

Q/CR

中国铁路总公司企业标准

P

Q/CR XXXX—201X

铁路隧道锚杆支护技术规程

Technical Specification for Rockbolt Support of Railway Tunnel

(征求意见稿)

201X—XX—XX 发布

201X—XX—XX 实施

中国铁路总公司发布

中国铁路总公司企业标准

铁路隧道锚杆支护技术规程

Technical Specification for Rockbolt Support of Railway Tunnel

Q/CR XXXX—201X

主编单位：中铁二院工程集团有限责任公司

批准部门：中国铁路总公司

实施日期：201X年XX月XX日

2016年·北京

前言

本技术规程是根据中国铁路总公司《关于公布 2016 年铁路工程建设标准编制计划的通知》（铁总建设函〔2016〕3 号）的要求编制的。

本技术规程编制过程中，经广泛调查研究，认真总结了我国铁路隧道锚杆支护的经验，吸纳成熟的新成果与新技术，借鉴了国内外隧道及地下工程锚杆支护有关标准，在广泛征求意见的基础上，经反复审查定稿。

本技术规程共分 11 章，主要内容包括：总则、术语、基本规定、钢筋锚杆及材料、中空锚杆及材料、预应力锚索及材料、纤维锚杆及材料、锚杆支护设计、锚杆施工、锚杆检测、质量检验与验收，另有 8 个附录。

本技术规程系首次编制。希望各单位在执行过程中，结合工程实践，认真总结经验，积累资料。如发现有需要修改和补充之处，请及时将意见及有关资料寄交中铁二院工程集团有限责任公司（四川省成都市金牛区通锦路 3 号，邮编：610031），并抄送中国铁路经济规划研究院（北京市海淀区北蜂窝路乙 29 号，邮编 100038），供今后修订时参考。

本技术规程由中国铁路总公司建设管理部负责解释。

本技术规程主编单位：中铁二院工程集团有限责任公司。

本技术规程参编单位：

本规程主要起草人员：

本规程主要审查人员：

目次

1	总则	1
2	术语	2
3	基本规定	6
3.1	一般规定	6
3.2	建设各方工作	6
4	钢筋锚杆及材料	8
4.1	钢筋锚杆类型	8
4.2	杆体、构件及材料	8
5	中空锚杆及材料	12
5.1	中空锚杆类型	12
5.2	杆体、构件及材料	12
6	预应力锚索及材料	14
6.1	预应力锚索类型	14
6.2	杆体、构件及材料	14
7	纤维锚杆及材料	16
7.1	纤维锚杆类型	16
7.2	杆体、构件及材料	16
8	锚杆支护设计	19
8.1	一般规定	19
8.2	锚杆类型选择	19
8.3	锚杆支护设计	20
8.4	锚杆防腐	22
9	锚杆施工	23
9.1	一般规定	23
9.2	锚杆施工工艺流程	23
9.3	锚杆施工机械配置	24
9.4	钻孔	25

9.5	锚杆存储及安放	25
9.6	锚固	25
9.7	垫板及螺母安装	26
9.8	端头处理	26
10	锚杆检测	27
10.1	一般规定	27
10.2	检测方法	28
10.3	检测内容及频率	29
10.4	检测设备	30
10.5	检测成果报告	30
11	质量检验与验收	31
11.1	一般规定	31
11.2	质量检验	32
11.3	验收	33
附录 A	连接器、锚头组装件的拉伸试验方法	33
附录 B	常用锚杆结构图	37
附录 C	中空锚杆结构参数与力学性能	40
附录 D	锚杆支护设计计算	41
附录 E	单根锚杆无损检测结果表	45
附录 F	单次抽检锚杆无损检测报告表	46
附录 G	锚杆检测长度计算方法	47
附录 H	锚杆施工记录表	49
	本规程用词说明	50
	《铁路隧道锚杆支护技术规程》	51

1 总则

1.0.1 为使铁路隧道锚杆支护设计、施工符合安全适用、经济合理、技术先进、确保质量和环境保护的要求，制定本规程。

1.0.2 铁路隧道锚杆支护的设计与施工，应做好工程地质勘察工作，充分利用隧道围岩的自身强度和自稳能力。

1.0.3 铁路隧道锚杆支护应与喷射混凝土组合使用，以发挥锚喷支护的联合支护作用。

1.0.4 铁路隧道围岩采用锚杆支护时，锚杆支护的合理性和可靠性是依靠其先进的技术、合格的施工和严格的管理来保证的，要高度重视技术问题，同时强化管理。

1.0.5 铁路隧道锚杆支护的设计、施工及检测应贯彻国家有关技术经济政策，积极采用新技术、新材料、新设备和新工艺。

1.0.6 本规程适用于铁路隧道锚杆支护的设计、施工、检测及质量验收。

1.0.7 铁路隧道锚杆支护的设计、施工及验收除应符合本规程外，尚应符合国家现行有关强制性标准的规定。

2 术语

2.1 锚杆 rockbolt、ground anchor

深入岩土体内部并控制岩土体变形的细长杆体及其体系，包括垫板、螺母或锚具等部件。

2.2 系统锚杆 system rockbolts

隧道内按一定的布置图式安设的锚杆群体。

2.3 局部锚杆 local rockbolts

加固隧道内局部不稳定岩块而安设的锚杆。

2.4 永久性锚杆 permanent anchorage

设计使用期超过 2 年，且在设计使用年限内能保持其应有功能的锚杆。

2.5 临时性锚杆 temporary anchorage

设计使用期不超过 2 年的锚杆。

2.6 锚杆杆体 anchor tendon

由筋材、连接器等组装而成的锚杆杆件。

2.7 螺纹钢筋 screw-thread steel bars

一种热轧成带有不连续的外螺纹的直条钢筋，简称精扎螺纹钢，该钢筋在任意截面处，均可用带有匹配形状的内螺纹的螺母或连接器进行锚固或连接。

2.8 纤维增强复合材料筋 fiber reinforced polymerbar

由玻璃纤维、碳纤维、芳纶纤维、玄武岩纤维等高性能纤维作为增强材料，与树脂基体采用适当的成型工艺所形成的筋材。

2.9 钢绞线 strand

由数根钢丝捻成的绞线状预应力钢丝束。

2.10 玻璃纤维锚杆 glass fiber reinforced polymeranchor

以玻璃纤维增强复合材料筋作为锚杆杆体的锚杆。

2.11 玄武岩纤维锚杆 basaltfiber reinforced polymer anchor

以玄武岩纤维增强复合材料筋作为锚杆杆体的锚杆。

2.12 低预应力锚杆 low prestressed anchor

受拉承载力低于 200kN 的预应力锚杆。

2.13 锚杆锚固段 fixed anchor length

借助注浆体或机械装置，能将拉力传递到周围岩土体的杆体部分。

2.14 锚杆自由段 free anchor length

锚杆锚固段近端至锚头的杆体部分。

2.15 连接器 coupler

用于接长锚杆杆体，有与杆体的外螺纹相匹配形状的内螺纹的连接套管。

2.16 连接器组装件 coupler assembly

连接器与配套锚杆杆体组合装配而成的受力单元。

2.17 锚具 anchorage

用于持预应力钢绞线的拉力并将其传递到被加固岩层上所用的永久性锚固装置。

2.18 锚头 anchor head

能将拉力由杆体传递到围岩面和支承结构面的装置，包括垫板、螺母或锚具。

2.19 锚头组装件 anchor head assembly

垫板和螺母或锚具与配套锚杆杆体组合装配而成的受力单元。

2.20 锚端 anchor end

安装在中空杆体前端，带或不带出浆孔的构件。

2.21 对中器 centralizer

引导锚杆杆体，使其在锚杆孔中位置居中的构件。

2.22 锚头罩 Anchor head hood

套在锚头杆体上的防护装置，用于防止无纺布及防水板被杆体金属刺穿或保护锚头构件。

2.23 实测极限拉力 actual ultimate tensile force

在拉伸试验中，试件被拉断之前测得的最大拉力称为实测极限拉力。

2.24 公称极限拉力 nominal ultimate tensile force

筋材的公称极限拉力是具有不小于 95%的保证率的筋材最大拉力，等于筋材的公称截面面积与抗拉强度标准值之乘积。

2.25 锚固剂 anchoring agent

起粘结锚固作用的材料。

2.26 水泥砂浆锚固剂 grouting mortar anchoring agent

以普通硅酸盐水泥、细砂及外加剂组成的混合料，加水制成流动状砂浆，可在一定时间内凝固，产生粘结锚固作用。

2.27 快硬水泥锚固剂 high early strength cement anchoring capsule

普通硅酸盐水泥与快硬早强剂的混合料，或单一的特种快硬早强水泥，按一定规格由特种包装材料包装成卷，浸水后经水化作用能迅速产生强力锚固作用的水硬性胶凝材料。

2.28 树脂锚固剂 resins and capsules

由树脂胶泥与固化剂两部分分隔包装成卷形，混合后能使锚杆杆体与岩土体粘结在一起。树脂胶泥是由树脂、填料和化学助剂组成的胶泥状材料。固化剂是与树脂胶泥混合后，能立即引起化学反应，使树脂胶泥结成固体的材料。

2.29 树脂胶泥稠度 viscosity of resin mastic

表示树脂胶泥的软硬程度，以试锥 1min 沉入树脂胶泥的深度（mm）来表示。

2.30 凝胶时间 gel time

从树脂胶泥与固化剂混合起，到胶泥开始变稠、温度开始上升时的时间。

2.31 等待安装时间 setting time

安装锚杆时，搅拌停止后到可以上托盘的时间。

2.32 冲击弹性波 impact elastic wave

在冲击作用下质点在弹性范围内产生的运动，并以波动形式传播，即冲击弹性波，亦可称为应力波。

2.33 时域反射法 time domain reflection method

通过锤击等方式产生瞬态冲击弹性波并接收冲击弹性波信号，通过分析冲击弹性波在测试对象中的传播时刻结合波速计算测试对象长度的方法。

2.34 加速度传感器 accelerometer

将测试对象的物理量加速度转换为电信号的装置。

2.35 幅频域频差法： amplitude frequency domain frequency difference method

利用相邻频谱频率差值对测试对象长度进行计算的方法。

2.36 波速 elastic wave velocity

冲击弹性波在测试对象中的传播波速，主要分为杆体波速：冲击弹性波在单一介质中（锚杆）的传播速度；杆系波速：冲击弹性波在多种介质中（锚杆、砂浆、岩体）的

传播波速。

2.37 系统增益 system gain

检测系统对测试信号的放大能力。

2.38 通频范围 pass frequency range

检测系统所允许通过的频率范围。

2.39A/D 卡 analog to digital conversion card

将模拟信号转换为数字信号的装置。

3 基本规定

3.1 一般规定

3.1.1 铁路隧道锚杆支护设计、施工及质量检测应严格执行本规程的规定，同时尚应满足国家和行业有关法律及法规的要求。

3.1.2 铁路隧道可根据设计要求采用钢筋锚杆、中空锚杆、纤维锚杆或预应力锚索对围岩进行支护。

3.1.3 铁路隧道应根据地质条件及工期要求等因素，按照技术先进、安全适用、节能环保的原则合理配置锚杆支护施工机械设备，积极推进机械化施工。

3.1.4 按照现行《铁路建设项目工程实验室管理标准》(Q/CR 9204)规定设置的实验室应能满足成品锚杆和锚固剂的质量抽检试验的要求。

3.1.5 隧道锚杆支护所需的主要原材料应集中采购，各种原材料应按规定进行检验，各项技术指标应符合设计要求或有关规定。

3.1.6 锚杆杆体及主要构件、树脂卷、快硬水泥卷应采用工厂化生产。

3.1.7 隧道锚杆支护施工应组建专业化的作业队伍，应进行岗位培训，考核合格后方可执行施工任务，管理和作业人员应相对固定。

3.1.8 隧道锚杆支护施工质量应进行检测和验收，并将检测结果纳入竣工文件。

3.1.9 隧道锚杆支护施工应重视职业健康和劳动卫生保护，制定管理计划并进行有效控制，加强通风、降噪、防尘、照明，积极改善隧道作业环境，减少有害气体、粉尘、噪声等对作业人员的危害，防止发生职业健康安全事故。

3.2 建设各方工作

3.2.1 建设单位应做好以下工作：

- 1 建立健全质量保证体系，对隧道锚杆支护施工进行全过程控制管理。
- 2 加强软弱破碎围岩、大变形、岩爆、特大跨度、复杂洞室群等工程条件复杂区段隧道锚杆支护方案论证、施工图审核、技术交底等会议组织工作。

3.2.2 勘察设计单位应做好以下工作：

- 1 根据工程地质勘察报告做好隧道锚杆支护常规设计；对于工程条件复杂区段，

应做好隧道锚杆支护专项设计。

2 做好现场施工配合工作，根据现场地质情况及时调整锚杆支护设计方案。

3.2.3 施工单位应做好以下工作：

1 建立健全安全生产管理体系，设置专门安全管理机构，配备专职安全管理人员，落实安全生产责任制，保证工程施工安全。

2 现场核对设计文件，参加由建设单位组织的工程条件复杂区段隧道锚杆支护方案论证、设计技术交底、隧道锚杆支护施工检查及验收等工作。

3 依据相关规范、规程的规定，施工单位应对成品锚杆、树脂卷和快硬水泥卷锚固剂、水泥砂浆用原材料、水泥砂浆强度进行现场抽检。

4 根据设计文件中锚杆类型，施工单位应编制分项施工组织设计和锚杆施工生产性工艺试验大纲。

3.2.4 监理单位应做好以下工作：

1 制定隧道锚杆支护监理方案，根据设计方案加强施工现场的监理工作。

2 做好成品锚杆、树脂卷和快硬水泥卷锚固剂、水泥砂浆用原材料等的现场检查和验收的监理工作。

3 参加由建设单位组织的隧道锚杆支护施工专项检查及锚杆支护施工质量验收工作。

4 钢筋锚杆及材料

4.1 钢筋锚杆类型

- 4.1.1 钢筋锚杆包括水泥砂浆锚杆、树脂卷锚杆、快硬水泥卷锚杆。
- 4.1.2 水泥砂浆锚杆应由水泥砂浆锚固剂、钢筋杆体、垫板和螺母等组成。
- 4.1.3 树脂卷锚杆应由树脂卷锚固剂、钢筋杆体、垫板和螺母等组成。
- 4.1.4 快硬水泥卷锚杆应由快硬水泥卷锚固剂、钢筋杆体、垫板和螺母等组成。

4.2 杆体、构件及材料

4.2.1 钢筋杆体应符合下列规定：

- 1 锚杆杆体应选用符合现行国家及行业标准的钢筋，预应力钢筋锚杆可选用精扎螺纹钢。
- 2 钢筋杆体的公称直径为 16mm~40mm。
- 3 各牌号钢筋杆体的力学性能应符合表 4.2.1 的规定；对于没有明显屈服强度的钢筋，屈服强度标准值应采用规定非比例延伸强度 $R_{p0.2}$ 。

表 4.2.1 钢筋杆体的力学性能

公称直径 (mm)	钢筋牌号	力学性能指标		
		屈服强度标准值 (MPa)	极限强度标准值 (MPa)	断后伸长率 A (%)
16~40	HRB400	400	540	16
	HRB500	500	630	15
	PSB500			10
	PSB830	830	1030	6

4.2.2 连接器应符合以下规定：

- 1 连接器材料可选用 45 号或 40Cr 钢。
- 2 连接器的内螺纹应与之配套锚杆杆体连接端的外螺纹相匹配。
- 3 连接器组装件拉伸试验中，连接器组装件的实测极限拉力应不小于配套锚杆杆体的公称极限拉力，其测试方法详见附录 A。

4.2.3 垫板及螺母（或带球面垫圈螺母）应符合下列规定：

1 螺母（或带球面垫圈螺母）的内螺纹应与之配套锚杆杆体外锚端的外螺纹相匹配。

2 螺母（或带球面垫圈螺母）可选用 45 号或 40Cr 钢，宜采用六角厚螺母，并应符合《六角厚螺母》（GB/T 56）和《球面垫圈》（GB 849）的相关规定。

3 垫板制作可选用铸钢或热轧钢板，不应采用铸铁类脆性材料。

4 垫板宜优先选用蝶形垫板，垫板厚度不应小于 6mm，垫板边长或直径不应小于 150mm。

5 垫板孔径宜大于锚杆杆体直径 3mm~6mm。

6 锚头组装件拉伸试验时，锚头组装件的实测极限拉力不应小于配套杆体的公称极限拉力，其测试方法详见附录 A。

7 当锚杆用于隧道大变形或岩爆区段时，锚头组装件在满足上述第 1~6 条的前提下，尚应根据设计要求加大螺母或加厚垫板。

4.2.4 钢质锚杆有防腐要求时，防腐材料应符合以下规定：

1 采用热浸镀锌法处理时，垫板镀锌层的平均厚度不应小于 0.085mm；杆体直径 $d \geq 20\text{mm}$ 时，镀锌层的平均厚度不应小于 0.055mm；杆体直径 $d < 20\text{mm}$ 时，镀锌层的平均厚度不应小于 0.045mm。

2 采用环氧树脂涂层法处理时，固化后的涂层厚度应为 0.18mm~0.30mm。

4.2.5 钢筋锚杆应设对中器，相邻两个对中器的距离不应大于 2.0m。

4.2.6 水泥砂浆制备用的水泥应符合下列规定：

1 水泥可选用硅酸盐水泥或普通硅酸盐水泥，宜优先选用硅酸盐水泥，且应符合现行国家标准《通用硅酸盐水泥》（GB 175）的规定。

2 有快速锚固要求时，水泥可采用快硬硫铝酸盐水泥，且应符合现行国家标准《硫铝酸盐水泥》（GB 20472）的规定。

3 在硫酸盐化学腐蚀环境中，当环境作用等级为 H_1 和 H_2 时，水泥宜选用中抗硫酸盐水泥；当环境作用等级为 H_3 时，水泥宜选用高抗硫酸盐水泥；当环境作用等级为 H_4 时，水泥的种类应通过专门试验研究和论证后确定；抗硫酸盐水泥应符合现行国家标准《抗硫酸盐硅酸盐水泥》（GB 748）的规定；

4 在氯化物环境中，水泥宜采用低 Cl^- 含量的水泥，不宜使用抗硫酸盐硅酸盐水泥。

5 水泥强度等级不应低于 42.5。

4.2.7 水泥砂浆制备用的矿物掺合料应符合下列规定：

1 氯化物环境中使用低 Cl^- 含量的硅酸盐水泥或普通硅酸盐水泥时，应掺加矿物掺合料；硫酸盐环境中使用中抗硫酸盐水泥或高抗硫酸盐水泥时，宜掺加矿物掺合料。

2 矿物掺合料宜采用性能稳定的粉煤灰、粒化高炉矿渣粉和硅粉，且应符合现行国家及铁路行业相关标准的规定。

3 水泥中矿物掺合料的掺量应通过配比试验确定。

4.2.8 水泥砂浆制备用的拌合水水质应符合现行行业标准《混凝土用水标准》(JGJ63) 的规定。

4.2.9 水泥砂浆制备用的细骨料应符合下列规定：

1 细骨料应选用粒径小于 2.0mm 的砂。

2 砂的含泥量按重量计不得大于总重量的 3%，砂中云母、有机质、硫化物及硫酸盐等有害物质的含量，按重量计不得大于总重量的 1%。

4.2.10 水泥砂浆制备用的外加剂应符合下列规定：

1 通过配比试验后，水泥砂浆注浆材料中可使用外加剂，外加剂不得影响浆体与岩土体的粘结和对杆体产生腐蚀。

2 水泥浆中氯化物含量不得超过水泥重量的 0.1%。

4.2.11 水泥砂浆锚杆用的水泥砂浆强度等级不应低于 M20。

4.2.12 树脂卷锚杆用的树脂卷锚固剂应符合下列规定：

1 锚固剂所用原材料均应符合相应现行国家标准或行业标准的规定。

2 锚固剂应装填饱满，质地柔软，颜色均匀，树脂胶泥不分层、不沉淀，固化剂分布均匀，封口严密，无渗流，各型号锚固剂的标识应符合表 4.2.12 中的规定。

3 锚固剂直径偏差为 $\pm 0.5\text{mm}$ ，长度偏差为 $\pm 5\text{mm}$ 。

4 固化剂与树脂胶泥的质量比应不小于 4%。

5 环境温度为 $(22 \pm 1)^\circ\text{C}$ 时，树脂胶泥稠度不应小于 30mm。

6 树脂胶泥在 $(80 \pm 2)^\circ\text{C}$ 条件下放置 20h，取出后在 $(22 \pm 1)^\circ\text{C}$ 环境温度下放置 4h，树脂胶泥不应变硬，且其稠度不小于 16mm。

7 锚固剂凝胶时间应符合表 4.2.12 中的规定。

8 环境温度为 $(22 \pm 1)^\circ\text{C}$ 、龄期 24 条件下，锚固剂抗压强度应不小于 60MPa。

表 4.2.12 树脂锚固剂凝胶时间及等待安装时间

类型	特性	凝胶时间 (s)	等待安装时间 (s)	颜色标识
CKa	超快速	8~25	10~30	黄
CKb		26~40	30~60	红
K	快速	41~90	90~180	蓝

(注：1、在 (22±1) °C 环境温度条件下测定；2、搅拌应在锚固剂凝胶之前完成。)

4.2.13 快硬水泥卷锚杆用的水泥卷锚固剂应符合下列规定：

- 1 水泥卷锚固剂所用原材料均应符合相应现行国家及行业标准的规定。
- 2 锚固卷扎口必须严实，不得有破损。
- 3 锚固卷直径偏差为±1mm，长度偏差为±5mm。
- 4 水胶比为0.3时，锚固剂的凝结时间宜符合表4.2.13的规定，若工程有特殊要求，由供需双方协商确定。
- 5 不同品种的锚固剂，水胶比为 0.3 时，其不同龄期的抗压强度应符合表 4.2.13 的规定。
- 6 速凝型锚固剂试件 5h 和 28d 膨胀率应大于 0，缓凝型锚固剂试件 28d 膨胀率应大于 0。

4.2.13 水泥卷锚固剂技术性能

锚固剂类型	凝结时间		抗压强度(MPa)		备注
	初凝	终凝	5h	28d	
速凝型	≥30min	≤100min	≥20	≥35	水胶比为 0.3
缓凝型	≥8h	≤24h	—	≥35	

5 中空锚杆及材料

5.1 中空锚杆类型

5.1.1 中空锚杆包括注浆锚管、普通中空锚杆、自钻式中空锚杆、涨壳式预应力中空锚杆及快速锚固安装粘结型中空锚杆。

5.1.2 注浆锚管由中空钢管和加筋环组成，钢管前端做成圆锥状，在后端焊接钢筋箍，管体布设梅花形溢浆孔。

5.1.3 普通中空锚杆由中空杆体、连接器（可选）、锚端、垫板和螺母组成（本规程图 B.0.1）。

5.1.4 自钻式中空锚杆由中空杆体、连接器（可选）、钻头、垫板和螺母组成（本规程图 B.0.2）。

5.1.5 涨壳式预应力中空锚杆由中空杆体、连接器（可选）、钢质涨壳锚固件、垫板和螺母（或带球面垫圈的螺母或球面垫圈和螺母）组成（本规程图 B.0.3）。

5.1.6 快速锚固安装粘结型中空锚杆由树脂或水泥卷锚固段、注浆锚固段、垫板和螺母等组成（本规程图 B.0.4），其中前后锚固段杆体采用连接器（带出浆孔）连接。

5.2 杆体、构件及材料

5.2.1 中空锚杆杆体应符合下列规定：

- 1 中空锚杆杆体宜采用低合金高强度结构钢或合金钢钢管轧制而成。
- 2 中空杆体外表全长应具有标准连续螺纹，并能现场切割和用连接器接长。
- 3 中空锚杆杆体的公称直径宜为 25mm~51mm，其内径不应小于 15mm。
- 4 中空锚杆的结构参数与力学性能应符合本规程附录 C 的要求。

5.2.2 与中空锚杆配套的连接器的应符合本规程第 4.2.2 条的规定。

5.2.3 与中空锚杆配套的垫板及螺母（或带球面垫圈螺母）应符合本规程第 4.2.3 条的规定。

5.2.4 球面垫圈应符合下列规定：

- 1 球面垫圈材料可选用 45 钢或 40Cr 钢。
- 2 球面垫圈应符合现行国家标准《球面垫圈》（GB 849）的规定，垫圈内径一般比

配套锚杆杆体直径大 1.0mm~2.4mm。

5.2.5 注浆管应有足够的内径，能使浆体压至钻孔的底部，并应满足设计注浆压力的要求。

5.2.6 钢质涨壳锚固件应符合下列规定：

1 钢质涨壳锚固件宜选用符合现行国家标准《一般工程用铸造碳钢件》(GB/T 11352)规定的铸钢制造。

2 钢质涨壳锚固件应根据锚孔孔径的大小和围岩类别选型和调整。

5.2.7 带出浆孔的锚端宜采用塑料制作，其出浆孔内径不应小于 15mm。

5.2.8 中空锚杆应设对中器，相邻两个对中器的距离不应大于 2.0m。

5.2.9 中空锚杆有防腐要求时，防腐采用热浸镀锌或环氧树脂涂层应符合本规程第 4.2.4 条的规定。

5.2.10 水泥砂浆制备用的水泥、矿物掺合料、拌合水水质、细骨料及外加剂应分别符合本规程第 4.2.6~4.2.10 条的规定。

5.2.11 中空锚杆用的水泥砂浆强度等级不应低于 M20。

5.2.12 快速锚固安装粘结型中空锚杆用的树脂卷锚固剂和快硬水泥卷锚固剂应分别符合本规程第 4.2.12 条和第 4.2.13 条的规定。

6 预应力锚索及材料

6.1 预应力锚索类型

6.1.0 隧道工程用的预应力锚索一般可选用拉力型、压力型锚索，并应符合以下规定：

1 拉力型预应力锚索应由与注浆体直接粘结的杆体锚固段、自由段和锚头组成，其构造示意图见图 B.0.6。

2 压力型预应力锚索应由不与灌浆体相互粘结的带隔离防护层的杆体和位于杆体底端的承载体及锚头组成，其构造示意图见图 B.0.7。

6.2 杆体、构件及材料

6.2.1 锚索材料和部件应满足锚索设计和稳定性要求，不同材料间不能产生不良的影响。

6.2.2 预应力锚索用的钢绞线应符合下列规定：

1 钢绞线、环氧涂层钢绞线、无粘结钢绞线，应符合现行国家标准《预应力混凝土用钢绞线》（GB/T 5224）的规定。

2 压力型锚索宜采用无粘结钢绞线。

3 除修复外，钢绞线不得连接。

6.2.3 压力型锚索用的承载体应符合下列规定：

1 纤维增强塑料承载体应具有与锚索极限受拉承载力相适应的力学性能。

2 永久性锚索的钢板承载体外表应进行防腐处理。

6.2.4 锚具应符合下列规定：

1 预应力筋用锚具、夹具和连接器的性能均应符合现行国家标准《预应力筋用锚具、夹具和连接器》GB/T14370 的有关规定。

2 锚具罩应采用钢材或塑料材料制作加工，需完全罩住锚具和预应力筋的尾端，承压板的接缝应为水密性接缝。

6.2.5 承压板和台座应符合下列规定：

1 承压板和台座的强度和构造应满足锚索拉力设计值，以及锚具和结构物的连接

构造要求。

2 承压板及过渡管宜由钢板和钢管制成，过渡钢管壁厚不宜小于 5mm。

6.2.6 锚索杆体居中隔离架材料应符合下列规定：

- 1 居中隔离架应由钢、塑料或其它对杆体与注浆体无害的材料组成。
- 2 居中隔离架不得影响锚索注浆浆体的自由流动。
- 3 居中隔离架的尺寸应满足预应力筋保护层厚度的要求。

6.2.7 锚索杆体保护套管材料应符合下列规定：

- 1 应具有足够的强度和柔韧性。
- 2 应具有防水性和化学稳定性，对预应力筋无腐蚀影响。
- 3 应具有耐腐蚀性，与锚索浆体和防腐剂无不良反应。

6.2.8 注浆管应有足够的内径，能使浆体压至钻孔的底部，并应满足设计注浆压力的要求。

6.2.9 水泥砂浆制备用的水泥、矿物掺合料、拌合水水质、细骨料及外加剂应分别符合本规程第 4.2.6~4.2.10 条的规定。

6.2.10 预应力锚索用的水泥砂浆强度等级不应低于 M35。

7 纤维锚杆及材料

7.1 纤维锚杆类型

7.1.1 隧道工程用纤维锚杆一般可采用玻璃纤维锚杆或玄武岩纤维锚杆。

7.1.2 玻璃纤维或玄武岩纤维锚杆可采用实心或中空纤维增强复合材料杆体两种类型，其构造示意图见本规程图 B.0.5-1 和图 B.0.5-2。

7.2 杆体、构件及材料

7.2.1 玻璃纤维增强复合材料杆体应符合下列规定：

1 玻璃纤维增强复合材料杆体应选用全螺纹玻璃纤维增强复合材料筋（简称全螺纹 GFRP 筋），其表面质地应均匀，无气泡和裂纹，其螺纹牙形、牙距应整齐，不应有损伤。

2 全螺纹 GFRP 筋的树脂基体，应使用乙烯基树脂、环氧树脂或乙烯基树脂和环氧树脂混合树脂。

3 全螺纹 GFRP 筋的密度应为 $1.9\text{g/cm}^3 \sim 2.2\text{g/cm}^3$ 。

4 全螺纹 GFRP 筋的公称直径宜为 16mm~32mm，允许偏差 $\pm 0.5\text{mm}$ ，其力学性能应满足表 7.2.1 的规定。

表 7.2.1 全螺纹 GFRP 筋的力学性能

公称直径 d (mm)	抗拉强度标准值 (MPa)	断裂伸长率 (%)	弹性模量 (GPa)
		不小于	
$16 \leq d < 25$	550	1.2	40
$25 \leq d \leq 32$	500		

7.2.2 中空玻璃纤维增强复合材料杆体应符合下列规定：

1 中空玻璃纤维增强复合材料杆体应选用全螺纹中空玻璃纤维增强复合材料筋（简称全螺纹中空 GFRP 筋），其表面质地应均匀，无气泡和裂纹，其螺纹牙形、牙距应整齐，不应有损伤。

2 全螺纹中空 GFRP 筋的树脂基体，应使用乙烯基树脂、环氧树脂或乙烯基树脂和环氧树脂混合树脂。

3 全螺纹中空 GFRP 筋的密度应为 $1.9\text{g/cm}^3\sim 2.2\text{g/cm}^3$ 。

4 全螺纹中空 GFRP 筋的公称直径宜为 $25\text{mm}\sim 32\text{mm}$ ，允许偏差 $\pm 0.5\text{mm}$ ，其内径不应小于 12mm ，其力学性能应符合表 7.2.2 的规定。

表 7.2.2 全螺纹中空 GFRP 筋的力学性能

中空杆体尺寸		力学性能指标		
公称直径 (mm)	内径 (mm)	抗拉强度 (MPa)	断裂伸长率 (%)	弹性模量 (GPa)
		不小于		
25~32	≥ 12	500	1.2	40.0

7.2.3 玄武岩纤维增强复合材料杆体应符合下列规定：

1 玄武岩纤维增强复合材料杆体应选用全螺纹玄武岩纤维增强复合材料筋（简称全螺纹 BFRP 筋），其表面质地应均匀，无气泡和裂纹，其螺纹牙形、牙距应整齐，不应有损伤。

2 全螺纹 BFRP 筋的树脂基体，应使用乙烯基树脂、环氧树脂或乙烯基树脂和环氧树脂混合树脂。

3 全螺纹 BFRP 筋的密度应为 $1.9\text{g/cm}^3\sim 2.1\text{g/cm}^3$ 。

4 全螺纹 BFRP 筋的公称直径宜为 $16\text{mm}\sim 32\text{mm}$ ，允许偏差 $\pm 0.5\text{mm}$ ，其力学性能应满足表 7.2.3 的规定。

表 7.2.3 全螺纹 BFRP 筋的力学性能

公称直径 d (mm)	抗拉强度标准值 (MPa)	断裂伸长率 (%)	弹性模量 (GPa)
	不小于		
$16\leq d\leq 32$	750	1.8	40

7.2.4 中空玄武岩纤维增强塑料杆体应符合下列规定：

1 中空玄武岩纤维增强复合材料杆体应选用全螺纹中空玄武岩纤维增强复合材料筋（简称全螺纹中空 BFRP 筋），其表面质地应均匀，无气泡和裂纹，其螺纹牙形、牙距应整齐，不应有损伤。

2 全螺纹中空 BFRP 筋的树脂基体，应使用乙烯基树脂、环氧树脂或乙烯基树脂和环氧树脂混合树脂。

3 全螺纹中空 BFRP 筋的密度应为 $1.9\text{g/cm}^3\sim 2.1\text{g/cm}^3$ 。

4 全螺纹中空 BFRP 筋的公称直径宜为 $25\text{mm}\sim 32\text{mm}$ ，允许偏差 $\pm 0.5\text{mm}$ ，其内径不应小于 12mm ，其力学性能应符合表 7.2.4 的规定。

表 7.2.4 全螺纹中空 BFRP 筋的力学性能

中空杆体尺寸		力学性能指标		
公称直径 (mm)	内径 (mm)	抗拉强度 (MPa)	断裂伸长率 (%)	弹性模量 (GPa)
		不小于		
25~32	≥12	750	1.8	40.0

7.2.5 纤维锚杆用的连接器应符合以下规定：

- 1 连接器应采用钢管制作。
- 2 连接器的内螺纹应与之配套 GFRP 筋或 BFRP 筋的外螺纹相匹配。
- 3 连接器组装件拉伸试验中，连接器组装件的实测极限拉力应不小于配套锚杆杆体的公称极限拉力。

7.2.6 纤维锚杆用的螺母和垫板应符合以下规定：

- 1 螺母可选用纤维增强复合材料螺母，宜为锥形螺母，其表面质地应均匀，无气泡和裂纹。
- 2 锥形螺母的内螺纹应与之配套 GFRP 筋或 BFRP 筋的外螺纹相匹配。
- 3 垫板可选用纤维增强复合材料垫板，其表面质地应均匀，无气泡和裂纹。
- 4 垫板一般为锥形垫板，加强肋不小于 6 支，垫板直径不应小于 140mm，垫板厚度不应小于 6mm。
- 5 垫板孔径宜大于配套锚杆杆体直径 3mm~6mm。
- 6 锚头组装件拉伸试验时，锚头组装件的实测极限拉力不应小于配套杆体的公称极限拉力。

7.2.7 带出浆孔的锚端宜采用塑料制作，其出浆孔内径不应小于 15mm。

7.2.8 水泥砂浆制备用的水泥、矿物掺合料、拌合水水质、细骨料及外加剂应分别符合本规程第 4.2.6~4.2.10 条的规定。

7.2.9 纤维锚杆用的水泥砂浆强度等级不应低于 M20。

8 锚杆支护设计

8.1 一般规定

8.1.1 隧道锚杆支护设计和施工前均应进行工程勘察与调查，实施过程中还应通过试验和监测，及时反馈，对工程勘察资料和参数进行验证和调整。

8.1.2 永久性锚杆的设计使用期限不应低于隧道主体结构的设计使用年限。

8.1.3 永久性预应力锚杆的锚固段不应设置在下列未经处理的地层中：

- 1 有机质土。
- 2 液限 $\omega_L > 50\%$ 的土层。
- 3 相对密实度 $D_r < 0.3$ 的土层。

8.1.4 在特殊条件下为特殊目的而采用的预应力锚杆，必须在充分的调查研究和必要的试验基础上进行设计。

8.2 锚杆类型选择

8.2.1 在隧道锚杆支护设计中，锚杆类型选择应根据工程要求，结合围岩特性、施工方法及机械设备条件等综合因素确定。

8.2.2 锚杆类型可按表 8.2.2 进行选择。

表 8.2.2 各种类型锚杆适用条件

序号	锚杆类型		适用条件
1	钢筋锚杆	水泥砂浆锚杆	适用于隧道边墙围岩支护
2		树脂卷锚杆、快硬水泥卷锚杆	既可用于临时性锚杆，也可用于永久性锚杆；作为低预应力锚杆，可用于大变形、岩爆、软弱围岩等区段的隧道围岩支护
3	中空锚杆	注浆锚管	用于钢架支护的锁脚锚管； 用于隧道掌子面周边围岩超前注浆加固的超前小导管
4		普通中空锚杆	主要用于隧道拱部围岩支护
5		自钻式中空锚杆	适用于软弱围岩、断层破碎带等钻孔后极易塌孔的隧道围岩支护； 适用于一般围岩地段隧道锚杆支护，钻孔、注浆同步进行，可实现锚杆快速施工
6		涨壳式预应力中空锚杆	适用于硬岩、中硬岩、岩爆等区段的隧道围

			岩支护
7		快速锚固安装粘结型中空锚杆	适用于一般围岩地段隧道锚杆支护，可实现锚杆快速锚固安装； 作为低预应力锚杆，可用于大变形、岩爆、软弱围岩等区段的隧道围岩支护
8	预应力锚索	拉力型预应力锚索	适用于锚固地层为硬岩、中硬岩或非软土层
9		压力型预应力锚索	适用于锚固地层为腐蚀性较高的岩土层
10	纤维锚杆	玻璃纤维锚杆、玄武岩纤维锚杆	适用于隧道掌子面超前临时支护及边墙临时支护，边墙系统锚杆
11		中空玻璃纤维锚杆、中空玄武岩纤维锚杆	适用于隧道掌子面超前临时支护或分部开挖时需要拆除的临时支护

8.2.3 永久性工程中锚杆支护应符合下列要求：

- 1 非预应力锚杆宜优先选用全长粘结型锚杆；当采用端头锚固型锚杆时，应在端头锚固外灌注水泥砂浆。
- 2 低预应力锚杆或拉力型预应力锚索张拉完成后，其自由段应灌注水泥砂浆。

8.3 锚杆支护设计

8.3.1 隧道系统锚杆支护设计参数宜根据隧道围岩分级、水文地质条件、埋置深度、跨度等采用工程类比法确定，对于软弱围岩或大跨度、高边墙的隧道洞室，还宜进行理论分析或数值分析计算复核，并应根据监控量测信息对支护参数做必要的调整。

8.3.2 围岩整体稳定性验算宜采用弹塑性数值模拟方法，可能局部失稳的围岩体稳定性验算，可采用块体极限平衡法。

8.3.3 系统锚杆的布置应遵循下列规定：

- 1 系统锚杆的布置展成平面图宜呈菱形或矩形。
- 2 系统锚杆环向间距宜为 1.0m~1.2m，纵向间距宜为 0.8m~1.5m，设置钢架加强支护地段，锚杆纵向间距宜与钢架间距一致。
- 3 系统锚杆方向应垂直于开挖轮廓线。
- 4 系统锚杆不应与刚架焊接。

8.3.4 局部锚杆的布置应遵循下列规定：

- 1 当存在影响局部稳定的结构面时，除正常设置系统锚杆外，还应设置局部锚杆。
- 2 局部锚杆设计时不宜考虑系统锚杆的支护作用，局部锚杆应按附录 D 第 D.0.8 条的规定进行设计。

3 锚杆的方向，应按最优锚固角布置。

8.3.5 局部地质或工程条件复杂区段，还应遵循下列规定：

1 隧道洞口段、洞室交叉口段、断面变化处、洞室轴线变化段等特殊部位，可根据实际情况加密锚杆布置。

2 断层、破碎带或不稳定块体，可局部加密锚杆布置。

3 隧道围岩构造较发育，存在较大范围的塑性区或塌滑体时，经过技术经济比较，可采用低预应力锚杆（索）或低预应力锚杆（索）与非预应力锚杆相结合的加固办法。

8.3.6 单线、双线铁路隧道复合式衬砌系统锚杆支护设计参数可参考表 8.3.6-1 和表 8.3.6-2。

表 8.3.6-1 单线铁路隧道复合式衬砌锚杆支护设计参数

围岩级别	锚杆			
	位置	长度 (m)	间距 (m)	
			环向	纵向
II	局部	2.0	——	——
III	拱部	2.5	1.2	1.5
IV	拱、墙	3.0	1.2	1.2~1.5
V	拱、墙	3.0	1.2	1.0~1.2
VI	通过试验确定			

表 8.3.6-2 双线铁路隧道复合式衬砌锚杆支护设计参数

围岩级别	锚杆			
	位置	长度 (m)	间距 (m)	
			环向	纵向
II	局部	2.5	——	——
III	拱部	3.0	1.2	1.5
IV	拱、墙	3.5	1.2	1.2
V	拱、墙	3.5~4.0	1.0~1.2	0.8~1.2
VI	通过试验确定			

8.3.7 在围岩破碎、自稳时间短、地应力较大地段，可采用早强锚杆，亦可采取增加锚杆数量、选用高强锚杆、加大锚杆长度和直径、加大钻孔直径、提高粘结材料的粘结性能等措施。

8.3.8 铁路黄土隧道拱部可不设置系统锚杆。

8.3.9 对下列特殊地质条件的锚杆支护设计，应通过试验或专门研究后确定：

- 1 未胶结的松散岩体。
- 2 大面积淋水地段。
- 3 能引起严重腐蚀的地段。
- 4 严寒地区的冻胀岩体。

8.3.10 隧道内设永久性预应力锚杆应根据岩土工程勘察报告及工程条件与要求，对工程安全性、经济性 & 施工可行性做出评估和判断，设计内容应符合现行《岩土锚杆与喷射混凝土支护工程技术规范》（GB 50086）的要求。

8.4 锚杆防腐

8.4.1 锚杆的防腐保护措施应根据锚杆的设计使用年限及所处地层有无腐蚀性确定。

8.4.2 当对地层的检测与调查中，出现下列一种或多种情况时应判定该地层具有腐蚀性：

- 1 PH 值小于 4.5。
- 2 电阻率小于 $2000\Omega\cdot\text{cm}$ 。
- 3 出现硫化物。
- 4 出现杂散电流或可造成对水泥浆体与杆体的化学腐蚀。

8.4.3 永久性预应力锚杆防腐构造，应符合现行《岩土锚杆与喷射混凝土支护工程技术规范》（GB 50086）的要求。

8.4.4 永久性非预应力锚杆杆体水泥浆或水泥砂浆保护层厚度不应小于 10mm。

9 锚杆施工

9.1 一般规定

9.1.1 锚杆施工前，应根据隧道规模、地质条件、工期要求等因素，确定施工机械配套，编制分项施工组织设计和隧道锚杆施工生产性工艺试验大纲。

9.1.2 施工前，应检查原材料主要技术性能是否符合设计要求。

9.1.3 锚杆安装前，应将孔内积水和岩粉吹洗干净。锚杆安装后，不得随意敲击。

9.1.4 在 IV、V 级围岩及特殊地质围岩隧道，可先喷混凝土或挂网喷混凝土，再安装锚杆。为防止塌孔，应在锚杆孔钻完后及时安装锚杆杆体。当成孔困难时，可采用自钻式中空锚杆。

9.1.5 预应力锚索的施工应符合现行国标《岩土锚杆与喷射混凝土支护工程技术规范》（GB50086）的有关规定。

9.1.6 瓦斯隧道锚杆施工机械的配置应符合现行《铁路瓦斯隧道技术规范》（TB10120）的有关规定。高瓦斯和瓦斯突出隧道锚杆施工必须采用安全防爆型机械设备。

9.2 锚杆施工工艺流程

9.2.1 钢筋锚杆施工一般采用先灌后锚的工艺，主要施工工艺流程见图 9.2.1。

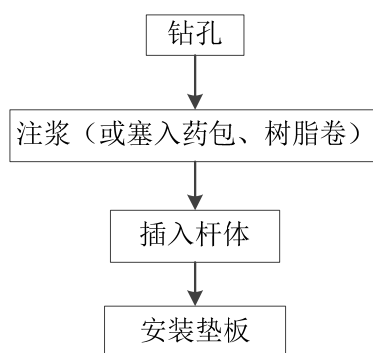


图 9.2.1 钢筋锚杆主要施工工艺流程图

9.2.2 中空锚杆施工一般采用先锚后灌的工艺，主要施工工艺流程见图 9.2.2。

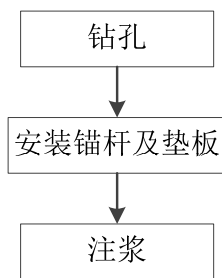


图 9.2.2 中空锚杆主要施工工艺流程图

9.2.3 自钻式中空锚杆施工分为先钻后注及边钻孔边注两种工艺,主要施工工艺流程见图 9.2.3。

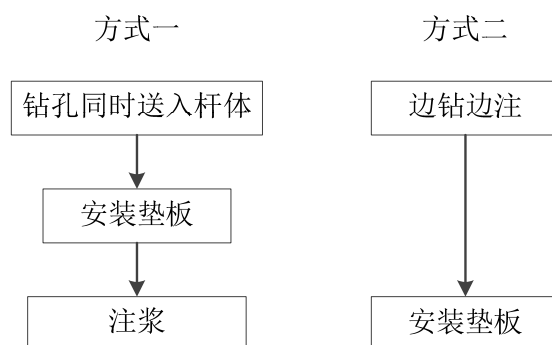


图 9.2.3 自钻式中空锚杆主要施工工艺流程图

9.2.4 涨壳式预应力中空锚杆主要施工工艺流程见图 9.2.4。

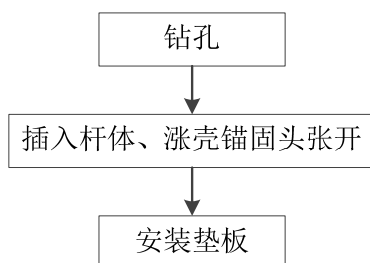


图 9.2.4 涨壳式预应力中空锚杆主要施工工艺流程图

9.3 锚杆施工机械配置

9.3.1 铁路隧道锚杆施工应优先考虑机械化施工。

9.3.2 当锚杆长度大于 2.5m 时,锚杆钻孔应采用接杆或者短钻杆钻进后再换长钻杆的方式,以保证正确的钻孔方向。

9.3.3 当采用凿岩台车进行锚杆施工时,应考虑功效及各工序间的相互影响。

9.3.4 锚杆施工采用风动设备钻孔时宜配置螺杆式可移动式空压机。

9.3.5 锚杆注浆应采用专用砂浆注浆泵，以控制流量和压力。

9.4 钻孔

9.4.1 钻孔前应根据设计要求确定孔位，做出标记，开孔位置允许偏差应不大于 15cm。

9.4.2 锚杆孔径、孔深及布置形式应符合设计要求，杆体插入孔内长度不应小于设计规定的 95%。

9.4.3 锚杆钻孔方向应符合设计要求，除设计特别说明外，系统锚杆钻孔方向一般应垂直于开挖轮廓线；掌子面加固锚杆钻孔方向一般应垂直于掌子面；层状围岩中的锚杆、局部加固锚杆及锁脚锚杆应根据围岩地质条件和锚杆设置部位按设计文件要求确定钻孔方向并适当调整。

9.5 锚杆存储及安放

9.5.1 锚杆杆体的存储应符合下列规定：

1 制作完成的杆体不得露天存放，宜存放在干燥清洁的场所，应避免机械损伤杆体或油渍溅落在杆体上。

2 在锚固段长度范围，杆体上不得有可能影响与注浆体有效粘结和影响锚杆使用寿命的有害物质。

3 加工完成的杆体在存储、搬运时，应避免机械损伤、介质侵蚀和污染。

9.5.2 锚杆杆体的安放应符合下列规定：

1 安放杆体时，应防止扭压和弯曲，如有注浆管，注浆管应随杆体一同放入钻孔内。

2 杆体上应附有居中隔离架，间距不应大于 2m。

3 安放杆体时，不得破坏注浆管、排气导管及其他附件，不得影响正常的注浆作业。

9.5.3 水泥卷和树脂卷的存储及使用应按照产品生产厂家的要求并符合相关标准。

9.6 锚固

9.6.1 注浆材料应根据设计要求选用，并通过现场试验确定，宜选用水胶比 0.38~0.5

的纯水泥浆或灰砂比 1:0.5~1:1 的水泥砂浆，必要时可加入一定量的外加剂或外掺料。

9.6.2 砂浆应拌和均匀，随拌随用；一次拌和的砂浆应在初凝前用完，并严防石块、杂物混入。

9.6.3 采用先灌后锚的工艺时，注浆管应插至距孔底 50mm~100mm，随浆液的注入缓慢匀速拔出；杆体插入后，若孔口无砂浆溢出，应及时补注。

9.6.4 采用先锚后灌的工艺时应符合下列规定：

1 边墙锚杆注浆时，注浆管的出浆口应插入距孔底 50mm~100mm 处，浆液自下而上连续灌注，且确保从孔内顺利排水、排气。

2 拱部锚杆注浆时，宜根据孔壁粗糙程度确定注浆方式与合适的水胶比。

3 排气管可根据围岩条件设置。

9.6.5 水泥卷及树脂锚杆的锚固应符合下列规定：

1 塞入药卷前，施工人员应量测孔深，做出标记，然后将树脂卷或浸泡好的水泥卷送至孔底。

2 树脂卷锚杆插入时，应搅拌并缓慢推进锚杆杆体，水泥药卷锚杆根据需要进行搅拌。

3 锚杆插入后在垫板安装前，不得使杆体移动。

9.7 垫板及螺母安装

9.7.1 锚杆作业应及时安装垫板，上紧螺母，垫板应有较平整的基面。

9.7.2 垫板及螺母的安装时间应符合下列固定：

1 树脂锚杆的垫板及螺母安装应在搅拌完毕 1min~3min 后进行。

2 快硬水泥卷锚杆的垫板及螺母安装应在杆体插入 30min 后进行。

3 全长粘结型锚杆的垫板和螺母安装应在浆体的强度达到 10MPa 后进行。

4 自钻式中空锚杆的垫板和螺母安装应在浆体强度达 5MPa 后进行。

9.8 端头处理

9.8.1 锚杆垫板及螺母安装完成后，杆体外露段长度宜为 1 倍杆体直径。

9.8.2 锚杆端头与无纺布、防水板接触部位应安装锚头罩，锚头罩直径应与杆体相匹

配。

10 锚杆检测

10.1 一般规定

10.1.1 锚杆质量检测宜采用无损检测，检测内容应包括锚杆长度和锚固密实度。

10.1.2 无损检测技术适用于钢筋锚杆、中空锚杆的杆体长度和锚固密实度检测，预应力锚索的杆体长度测试。

10.1.3 锚杆无损检测应委托有相应检测资质的单位承担。检测机构应通过计量认证且在有效期内，检测人员应经上岗培训合格，并应持证上岗。

10.1.4 锚杆质量检测应配合施工进度，动态分类抽检。

10.1.5 锚杆无损检测前应进行现场标定，现场检测时所采取方式应与现场实验时的激振方式一致或相近。

10.2 检测方法

10.2.1 锚杆无损检测宜采用冲击弹性波反射法，冲击弹性波反射法适用于检测锚杆长度和锚固密实度及锚索长度。

10.2.2 检测前，应收集和了解与锚杆施工质量无损检测相关的工程地质资料、锚杆支护设计资料、锚杆施工记录和设计变更资料等。

10.2.3 锚杆无损检测实施前，检测单位应编写锚杆质量检测方案；当在检测实施过程中锚杆类型及施工工艺改变、围岩级别发生变化时，应对检测方案进行合理调整。

10.2.4 检测前应对检测仪器设备进行调试保证设备正常运行。检测期间，现场周边不可有较强烈的机械振动、强磁场干扰等影响检测工作正常进行的不良因素。

10.2.5 每批次被检锚杆宜随机抽样，检测应包含全部部位的锚杆，并重点检测下列部位：

- 1 局部地质条件较差部位。
- 2 锚杆施工较困难的部位。
- 3 施工质量有疑问的部位。

10.2.6 锚杆锚固质量现场检测宜在锚杆注浆强度达到设计强度 70%后进行。

10.2.7 检测前应清除测试面浮浆，分离待检锚杆外露端与喷护体的连接，必要时可对测试面进行打磨使其平整利于传感器粘接。

10.2.8 对被测锚杆的外露自由段长度和孔口段锚固情况应进行测量记录。

10.2.9 当锚杆采用多根杆体连接而成时，施工方应提供详细的锚杆连接资料，检测前应对相同类型的锚杆进行现场标定。

10.2.10 锚杆杆体波速应通过与待检工程锚杆相同材质、直径的自由杆测试取得。杆系波速（亦即计算波速）应通过相同条件下的现场标定确定。同时，可参考理论方法，对试验结果进行可信性验证。

10.2.11 传感器安装应符合下列要求：

1 接收传感器宜安装在测试对象端面部位，端面安装时应采用适量耦合剂进行耦合，安装位置不得影响正常激振；接收传感器也可安装在测试对象侧面，侧面安装时宜使用强磁铁粘接方式固定，传感器接收方向应与锚杆轴向方向平行。

2 在设有垫板的锚杆接收传感器不得安装在垫板上或与垫板接触。

10.2.12 激振应符合下列要求：

1 激振装置包括激振锤、激振锥、自动激振装置，根据测试对象的结构特点试验确定最优激振方式或多种激振方式互相校核。激振装置的激振频率范围应满足测试范围、精度要求。

2 钢筋锚杆和锚索的激振点宜选择在杆头靠近中心位置，保持激振器的轴线与锚杆轴线基本重合。

3 中空锚杆的激振点宜紧贴在靠近接收传感器一侧的环状管壁中部位置上。

10.2.13 相同规格的锚杆，检测时宜设置相同的仪器参数，时域信号记录长度、采样率应根据杆长、计算波速合理设置。

10.3 检测内容及频率

10.3.1 锚杆检测应包含隧道主要部位，永久性锚杆的抽检比率应不小于施工总数的10%，且单次抽检根数不宜少于20根，临时性锚杆的抽检比率应宜为施工总数的3%，且单次抽检根数不宜少于5根。单次抽检的锚杆不合格率大于抽检比率，则该次抽检锚杆根数应加倍。如果加倍检测的锚杆不合格率仍大于抽检比率，则可判断抽检区段的锚杆施工质量不合格。

10.3.2 单根锚杆检测的有效波形记录不应少于3个，且一致性较好，单根锚杆记录应符合本规程附录E、附录F的要求。

10.3.3 锚杆的检测记录、现场标识及报告标识应与设计一致。

10.3.4 锚杆检测长度的计算方法见附录G。

10.3.5 锚固密实度可根据波形判读法进行定性分析，当测试结果满足下述2项条件

时可判定合格：

- 1 波形呈指数快速衰减，持续时间较短。
- 2 $2L_r/C_m$ 时刻前无明显缺陷反射波。

10.3.6 现场抽检结束后应对每根被检测锚杆的锚固质量进行评定。

10.3.7 杆体检测长度应不小于设计长度的 95%，且不大于 25cm，可评定锚杆长度合格。

10.3.8 单根锚杆杆体长度与锚固密实度均合格，可判定其锚固质量合格。

10.4 检测设备

10.4.1 检测设备包括激振装置、传感器、信号放大器、信号转换装置、信号采集系统及存储系统等。

10.4.2 检测设备应经具备相应资质的检定机构检定或校准合格且在有效期内使用。检测设备应每年检定或校准一次。

10.4.3 检测设备应满足防尘、防潮、防水、防震等测试环境要求，并能在 $-20^{\circ}\text{C}\sim+40^{\circ}\text{C}$ 环境下正常工作。

10.4.4 传感器宜采用小型加速度传感器，并采用适当的方式与杆体耦合。

10.4.5 传感器频响范围宜为 $0.1\text{Hz}\sim 520\text{kHz}$ 。

10.4.6 当采用端面接收时，传感器宜通过耦合剂与杆体连接，可采用磁性的方式与杆体连接。当采用耦合剂时，耦合剂应具有相应的刚性和粘性；当采用侧面接收时，宜采用磁性的方式与杆体连接。

10.4.7 采集系统增益不宜小于 20dB，通频范围应与传感器匹配，A/D 不应低于 16 位，采样间隔应不大于 $2\mu\text{s}$ 。

10.4.8 检测资料的分析软件宜具有滤波、信号增幅、信号表示范围调整、自由段反射信号消除、幅频谱分析、积算处理、等信号处理功能，以及锚杆杆长计算、密实度分析功能，可将检测波形、计算参数、分析结果导入相应电子文档。

10.5 检测成果报告

10.5.1 锚杆检测结果应以简报或检测报告的方式提交。

10.5.2 简报应包括检测锚杆布置图、检测结果表。

10.5.3 检测成果报告宜包含下列主要内容：

- 1 工程项目及检测概况。
- 2 检测依据。
- 3 检测方法及仪器设备。
- 4 检测资料分析。
- 5 检测成果综述。
- 6 检测结论。
- 7 附图和附表。

11 质量检验与验收

11.1 一般规定

11.1.1 铁路隧道锚杆支护施工质量检验与验收除应符合本规程外，尚应符合现行铁路隧道验标的有关规定。

11.1.2 隧道锚杆支护施工过程中，应按设计要求和质量合格条件分步分项进行质量检验和验收，并应提交检验报告。

11.1.3 对入场检验不合格的成品锚杆、树脂卷和快硬水泥卷锚固剂、水泥砂浆用原材料应禁止使用。

11.1.4 锚杆施工应有完整的施工记录，锚杆钻孔施工记录表见表 H.0.1，锚杆注浆施工记录表见表 H.0.2。

11.1.5 抽检区段隧道锚杆支护施工质量经判断不合格，抽检区段内应增补锚杆支护。

11.2 质量检验

11.2.1 原材料及产品质量检验应包括下列内容：

- 1 产品合格证、出厂检验报告。
- 2 现场抽检试验报告。
- 3 锚杆施工生产性工艺试验报告。

11.2.2 铁路隧道锚杆支护施工质量检验与验收标准见表 11.2。

表 11.2.2 隧道锚杆支护施工质量检验与验收标准

项目	序目	检验项目	允许偏差或允许值	检验方法
主控项目	1	锚杆杆体拉伸性能	达到验收标准	抽检试样检测
	2	连接器组装件拉伸性能		
	3	锚头组装件拉伸性能		
	3	水泥砂浆强度	达到设计要求	抽检试样检测
	4	锚杆安装数量	符合设计要求	现场计数检查
	5	锚杆杆体长度(mm)	+100/-30	用钢尺量/ 冲击弹性波反射法
	6	锚固密实度	符合设计要求	冲击弹性波反射法
	7	注浆量	不小于理论计算量	检查计量数据
一般项目	8	预应力锚杆预加力(kN)	符合设计要求	测力计量测
	1	锚杆杆体外观	符合设计要求	观察
	2	锚杆孔距 (mm)	±150	用钢尺量
	3	锚孔深度 (mm)	+100	用钢尺量
	4	钻孔孔径 (mm)	符合设计要求	用卡尺量
	5	杆体插入钻孔长度	不小于设计长度的 95%	用钢尺量

	6	钻孔方向	符合设计要求	观察
	7	垫板安装	符合设计要求	观察

11.2.3 对于进场的每批次成品锚杆，应抽检锚杆的规格、锚杆杆体拉伸性能、连接器组装件拉伸性能和锚头组装件拉伸性能。

11.2.4 系统锚杆施工前应进行锚杆施工生产性工艺试验，施工过程中应不定期抽检水泥砂浆强度。

11.3 验收

11.3.1 铁路隧道锚杆支护施工验收应提交下列文件：

- 1 产品合格证、出厂检验报告。
- 2 现场抽检试验报告。
- 3 锚杆施工生产性工艺试验报告。
- 4 锚杆施工记录。
- 5 锚杆检测报告。

附录 A 连接器、锚头组装件的拉伸试验方法

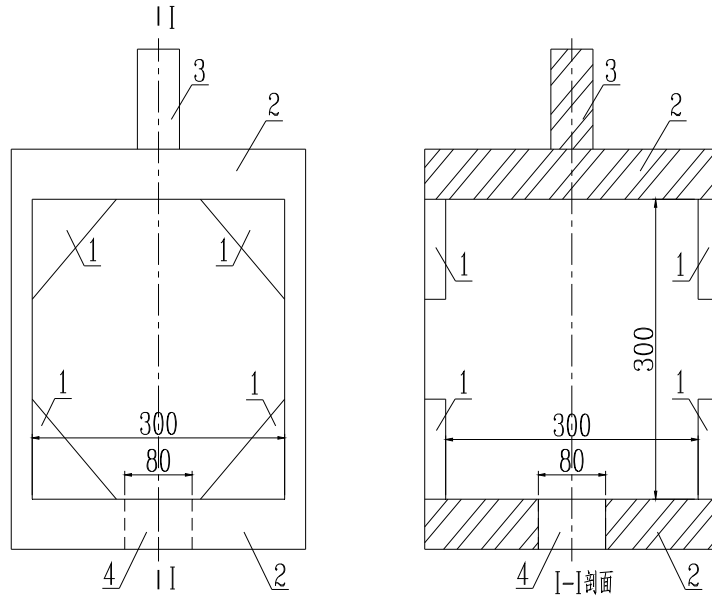
A.1 设备及拉力钢架

A.1.1 设备

试验设备可采用万能材料试验机。

A.1.2 拉力钢架

- 1 拉力钢架结构及形式见图 A.1.2，其内净空宜为 300mm，可根据测试需求定制。
- 2 预留孔的孔径宜为 80mm，应与夹持段圆柱位于同一轴线上。



1—加强肋（板）；2—架身；3—夹持段圆柱；4—预留孔

图 A.1.2 拉力钢架示意图（单位：mm）

A.2 锚杆杆体公称极限拉力

锚杆杆体的公称极限拉力 F_{tk} 按式（A-1）计算：

$$F_{tk} = f_{stk} A_k / 1000 \quad (\text{A-1})$$

式中， F_{tk} ——锚杆杆体的公称极限拉力，kN；

f_{stk} ——锚杆杆体的公称抗拉强度标准值，MPa；

A_k ——锚杆杆体的公称截面面积， mm^2 。

A.3 连接器组装件拉伸试验

A.3.1 试样安装方法

1 连接器组装件的纵向拉伸试样见图 A.3.1，夹持段与连接器的距离不小于 $2d$ （ d 为配套锚杆杆体的公称直径）。

2 应确保夹持的试样受轴向拉力的作用，尽量减小弯曲。

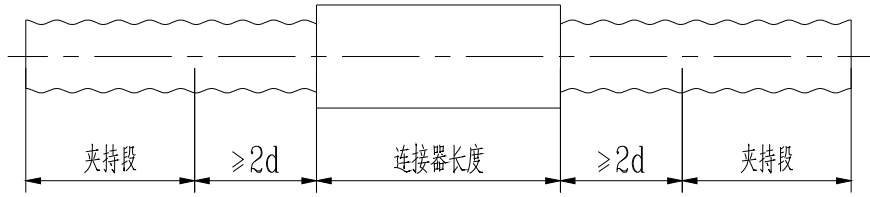


图 A.3.1 连接器组装件的纵向拉伸试样

A.3.2 拉伸试验

按国家现行标准 GB/T 228.1 的规定进行拉伸试验，直至试样断裂。

A.3.3 连接器组装件合格判断

试验时，如果测得连接器组装件的实测极限拉力 F_{tu} 不小于配套锚杆杆体的公称极限拉力 F_{tk} ，即 $F_{tu} \geq F_{tk}$ ，则可判断该连接器组装件合格；否则，可判断该连接器组装件不合格。

A.4 锚头组装件拉伸试验

A.4.1 试样安装方法

1 不同直径 d 的锚杆杆体测试应配备调节板（钢板），调节板边长比垫板边长或直径宜不小于 60mm，其厚度宜为 40mm，调节板的孔径为 $d+20$ mm，调节板与锚头组装件的关系见图 A.4.1-1。

2 将配套螺母完全拧进锚杆杆体尾部螺纹段，外露部分宜为 $1d$ 。

3 将调节板放入拉力架内，安放锚头组装件，见图 A.4.1-2。

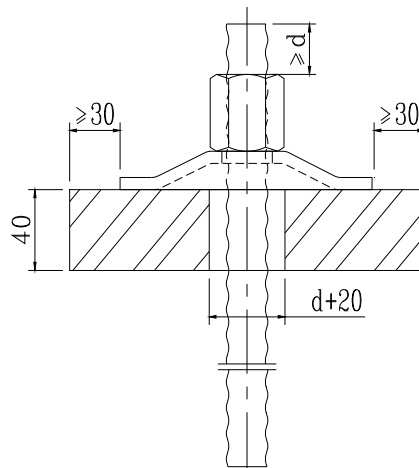
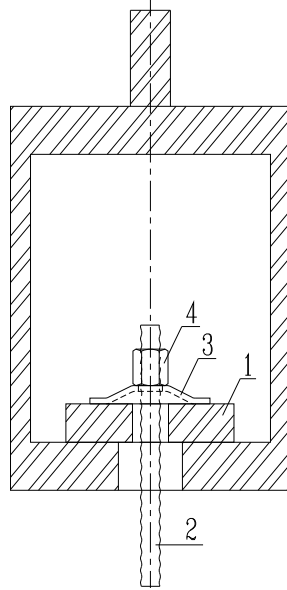


图 A.4.1-1 调节板与锚头组装件试样（单位：mm）



1—调节板；2—锚杆杆体；3—垫板；4—螺母

图 A.4.1-2 拉力架与锚头组装件试样

A.4.2 拉伸试验

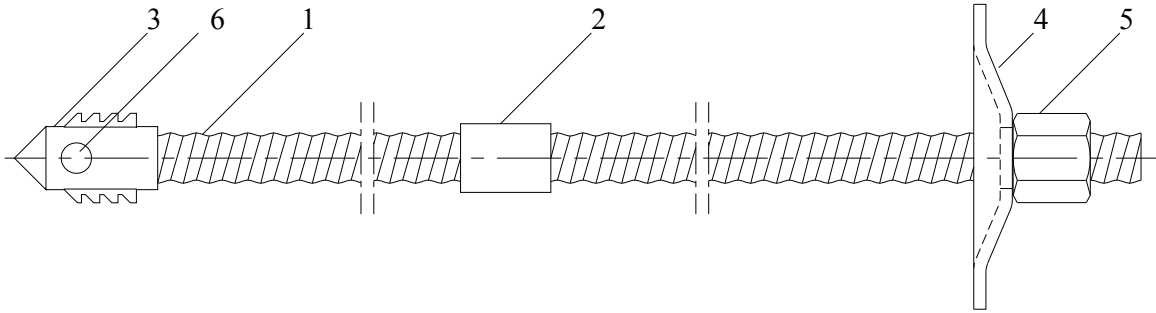
- 1 按国家现行标准 GB/T 228.1 的规定进行拉伸试验，直至试样断裂。
- 2 测试时，垫板被拉穿前的最大力即为锚头组装件的实测极限拉力 F_{tu} 。

A.4.3 锚头组装件合格判断

试验时，如果测得锚头组装件的实测极限拉力 F_{tu} 不小于配套锚杆杆体的公称极限拉力 F_{tk} ，即 $F_{tu} \geq F_{tk}$ ，则可判断该锚头组装件合格；否则，可判断该锚头组装件不合格。

附录 B 常用锚杆结构图

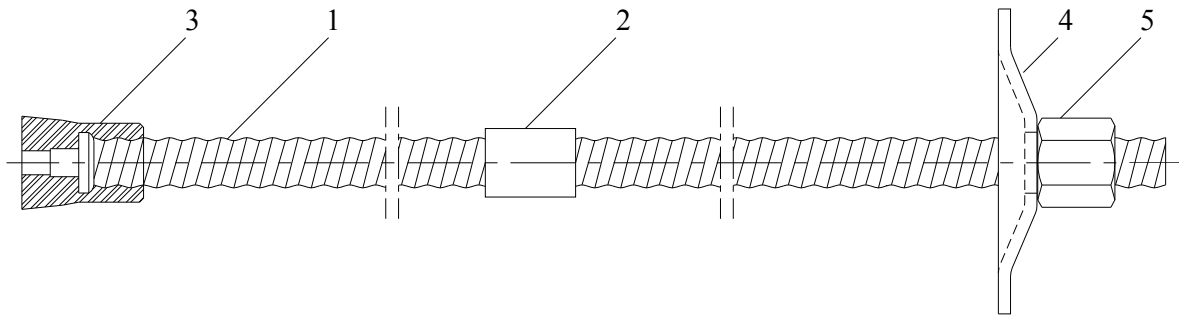
B.0.1 普通中空锚杆由中空杆体、连接器(可选)、锚端、垫板和螺母组成(图 B.0.1)。



1—中空杆体；2—连接器（可选）；3—锚端；4—垫板；5—螺母；6—出浆孔

图 B.0.1 普通中空锚杆结构图

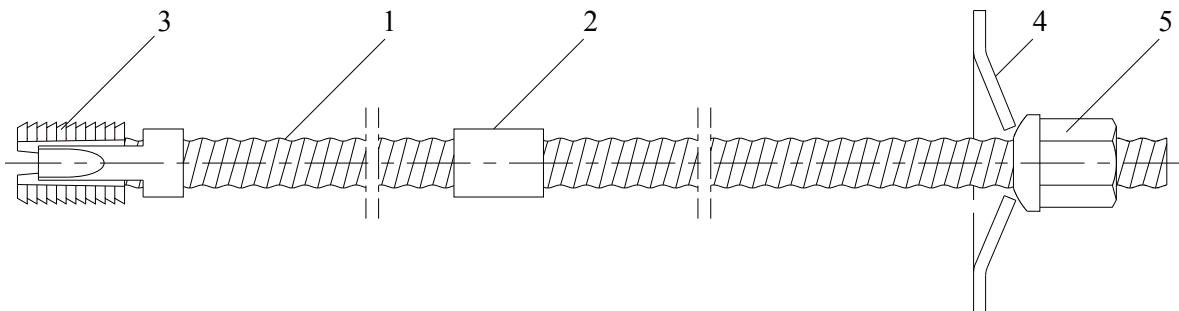
B.0.2 自钻式中空锚杆由中空杆体、连接器(可选)、钻头、垫板和螺母组成(图 B.0.2)。



1—中空杆体；2—连接器（可选）；3—钻头；4—垫板、5—螺母

图 B.0.2 自钻式中空锚杆结构图

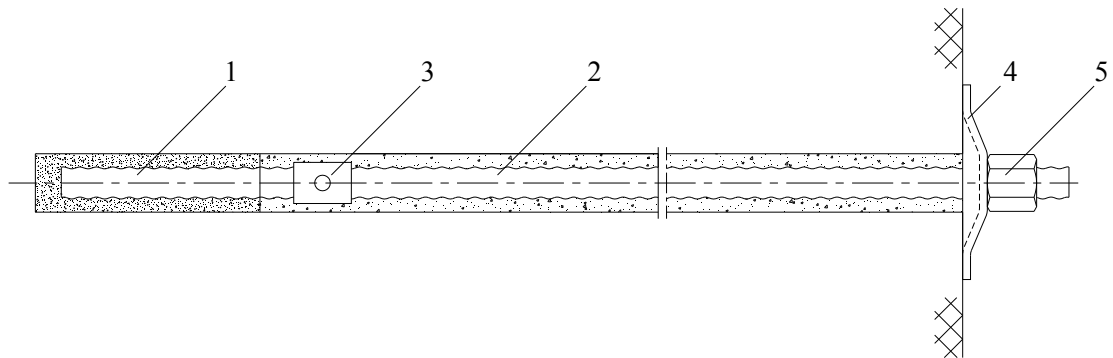
B.0.3 涨壳式预应力中空锚杆由中空杆体、连接器(可选)、钢质涨壳锚固件、垫板和螺母(或带球面垫圈的螺母、或球面垫圈和螺母)组成(图 B.0.3)。



1—中空杆体；2—连接器（可选）；3—钢质涨壳锚固件；4—垫板；5—螺母

图 B.0.3 涨壳式预应力中空锚杆结构图

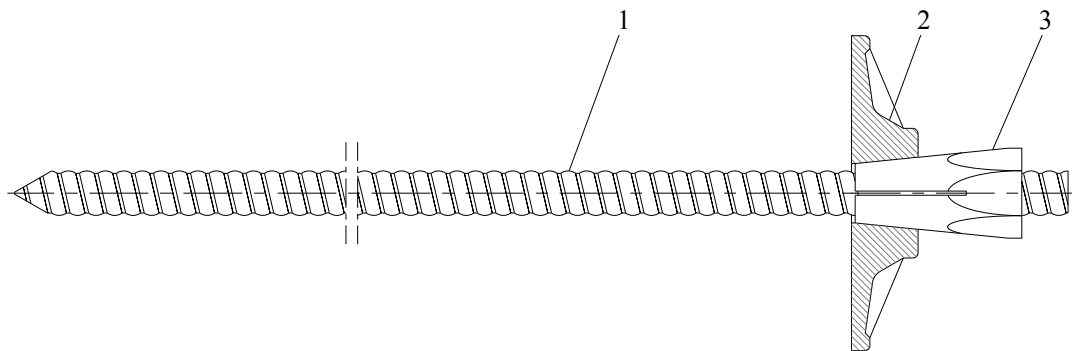
B.0.4 快速锚固安装粘结型中空锚杆由树脂或水泥卷锚固段、注浆锚固段、垫板和螺母等组成，其中前后锚固段杆体采用连接器（带出浆孔）连接（图 B.0.4）。



1—树脂或水泥卷锚固段；2—注浆锚固段；3—连接器（带出浆孔）；4—垫板；5—螺母

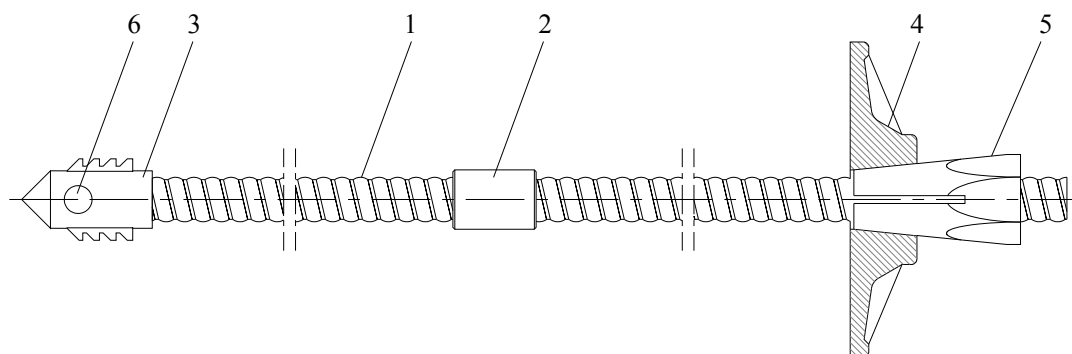
图 B.0.4 快速锚固安装粘结型中空锚杆结构简图

B.0.5 玻璃纤维或玄武岩纤维锚杆可采用实心或中空纤维增强复合材料杆体两种类型，其构造示意图分别见图 B.0.5-1 和图 B.0.5-2。



1—玻璃或玄武岩纤维增强复合材料杆体；2—垫板；3—螺母

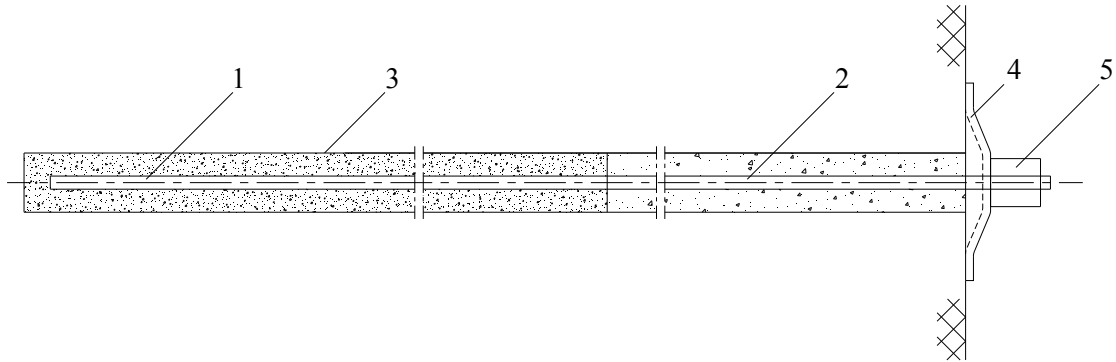
图 B.0.5-1 玻璃或玄武岩纤维锚杆结构图



1—中空玻璃或玄武岩纤维增强复合材料杆体；2—连接器（可选）；
3—锚端；4—垫板；5—螺母；6—出浆孔

图 B.0.5-2 中空玻璃或玄武岩纤维锚杆结构图

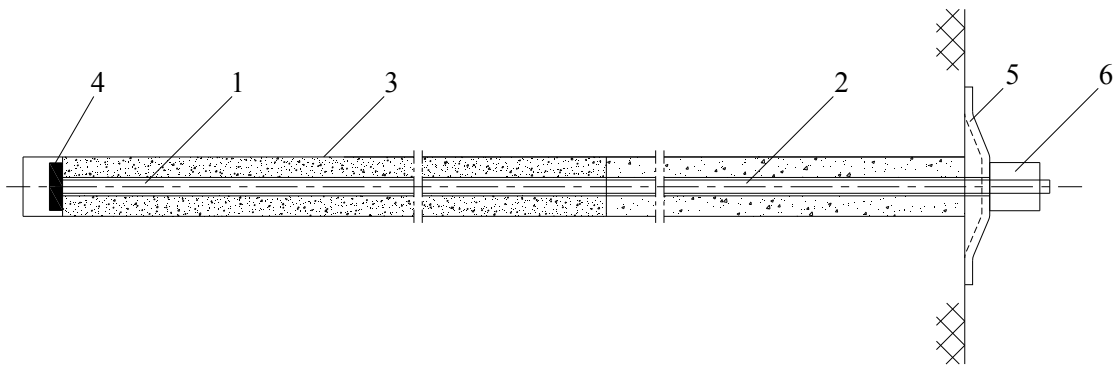
B.0.6 拉力型预应力锚索应由与注浆体直接粘结的杆体锚固段、自由段和锚头组成，其构造示意图见图 B.0.6。



1—杆体锚固段；2—杆体自由段；3—锚孔；4—台座或垫板；5—锚具

图 B.0.6 拉力型预应力锚索结构简图

B.0.7 压力型预应力锚索应由不与灌浆体相互粘结的带隔离防护层的杆体和位于杆体底端的承载体及锚头组成，其构造示意图见图 B.0.7。



1—杆体锚固段；2—杆体自由段；3—锚孔；4—承载体；5—台座或垫板；6—锚具

图 B.0.7 压力型预应力锚索结构简图

附录 C 中空锚杆结构参数与力学性能

C.0.1 普通、自钻式、涨壳式预应力、快速锚固安装粘结型中空锚杆的结构参数与力学性能应符合表 C.0.1 的规定。

表 C.0.1 中空锚杆的结构参数与力学性能

规格	结构参数			力学指标		
	壁厚 (mm)	标准长度 (m)	钻孔直径 (mm)	屈服力 (kN)	极限拉力 (kN)	延伸率 A (%)
				不小于		
φ25	4~8	3.0~6.0	42~55	130	180	16
φ32			51~80	200	270	
φ38			57~90	330	440	
φ51			70~115	410	550	

附录 D 锚杆支护设计计算

D.0.1 预应力锚杆的拉力设计值可按下列公式计算：

$$\text{永久性锚杆： } N_d = 1.35\gamma_w N_k \quad (\text{D.0.1-1})$$

$$\text{临时性锚杆： } N_d = 1.25N_k \quad (\text{D.0.1-2})$$

式中： N_d ——锚杆拉力设计值，N；

N_k ——锚杆拉力标准值，N；

γ_w ——工作条件系数，一般情况取 1.1。

D.0.2 预应力锚杆支护设计计算，还应包括下列内容：

- 1 锚杆杆体的抗拉承载力计算。
- 2 锚杆锚固段注浆体与杆体、注浆体与地层间的抗拔承载力计算。
- 3 压力型锚杆，尚应进行锚固注浆体横截面的受压承载力计算。

D.0.3 锚杆杆体受拉承载力应符合下列规定并应满足张拉控制应力的要求：

- 1 对于钢绞线或预应力螺纹钢筋应按下列式计算：

$$N_d \leq f_{py} A_s \quad (\text{D.0.3-1})$$

- 2 对于普通钢筋应按下列式计算：

$$N_d \leq f_y A_s \quad (\text{D.0.3-2})$$

式中： N_d ——锚杆杆体承受的拉力设计值，N；

f_{py} ——钢绞线或预应力螺纹钢筋的抗拉强度设计值，N/mm²；

f_y ——普通钢筋的抗拉强度设计值，N/mm²；

A_s ——预应力筋的截面积，mm²。

D.0.4 锚杆预应力筋的张拉控制应力 σ_{con} 应符合表 D.0.4 的规定：

表 D.0.4 锚杆预应力筋的张拉控制应力 σ_{con}

锚杆类型	σ_{con}		
	钢绞线	预应力螺纹钢筋	普通钢筋
永久	$\leq 0.55f_{ptk}$	$\leq 0.70f_{pyk}$	$\leq 0.70f_{yk}$
临时	$\leq 0.60f_{ptk}$	$\leq 0.75f_{pyk}$	$\leq 0.75f_{yk}$

注：1 f_{yk} 、 f_{pyk} ——分别为普通钢筋和预应力螺纹钢筋的屈服强度标准值。

2 f_{ptk} ——钢绞线的极限强度标准值。

D.0.5 锚杆锚固段的设计长度应按下列公式计算，并取较大值：

$$L_a = \frac{N_d}{\psi \cdot f_{mg} \cdot \pi D} \quad (D.0.5-1)$$

$$L_a = \frac{N_d}{\xi \cdot f_{ms} \cdot n\pi d} \quad (D.0.5-2)$$

式中： N_d ——锚杆轴向拉力设计值，N；

L_a ——锚固段长度，mm；

D ——锚杆锚固段钻孔直径，mm；

d ——钢筋或钢绞线直径，mm；

n ——钢筋或钢绞线根数；

f_{mg} ——胶结材料与孔壁围岩的粘结强度设计值， N/mm^2 ，应由试验确定，当无试验资料时， $f_{mg} = f_{mgk} / K$ ， f_{mgk} 和 K 分别按表 D.0.5-1 和表 D.0.5-2 取值；

f_{ms} ——胶结材料与锚杆杆体的粘结强度设计值， N/mm^2 ，可按表 D.0.5-3 取值；

ψ ——锚固段长度对粘结强度的影响系数，应由试验确定，当无试验资料时，可按表 D.0.5-4 取值；

ξ ——采用 2 根及以上钢筋或钢绞线时，界面粘结强度降低系数，取 0.70~0.85。

表 D.0.5-1 胶结材料与围岩的粘结强度标准值 (N/mm^2)

岩土类别		粘结强度标准值 f_{mgk}
岩石	坚硬岩	1.5~2.5
	较硬岩	1.0~1.5
	软岩	0.6~1.2
	极软岩	0.6~1.0
黏性土	软塑	0.02~0.04
	可塑	0.04~0.06
	硬塑	0.05~0.07
	坚硬	0.08~0.12

注：表中数值为锚杆粘结段长 10m（土层）或 6m（岩石）的注浆体与岩土层间的平均极限粘结强度经验值，灌浆体采用一次注浆。

表 D.0.5-2 胶结材料与孔壁围岩的粘结抗拔安全系数

锚杆支护安全等级	破坏后果	安全系数 K	
		临时性锚杆	永久性锚杆
		<2 年	≥2 年
I	危害大，会构成公共安全问题	1.8	2.2
II	危害较大，但不致出现公共安全问题	1.6	2.0
III	危害较轻，不构成安全问题	1.5	2.0

注：蠕变明显地层中永久性锚杆锚固体的最小抗拔安全系数宜取 3.0。

表 D.0.5-3 锚杆胶结材料与杆体的粘结强度设计值 (N/mm^2)

注浆体 抗压强度	粘结强度设计值 f_{ms}			
	永久性锚杆		临时性锚杆	
	预应力螺纹钢筋	钢绞线、普通钢筋	预应力螺纹钢筋	钢绞线、普通钢筋
20	1.4	1.0	—	—
25	1.6	1.2	1.2	0.8
30	1.8	1.35	1.4	0.9
40	2.0	1.5	1.6	1.0

表 D.0.5-4 锚固段长度对粘结强度的影响系数 ψ 建议值

锚固地层	土层				岩石			
	10~14	10	10~6	6~4	6~9	6	6~3	3~2
锚固段长度 (m)	10~14	10	10~6	6~4	6~9	6	6~3	3~2
ψ 值	1.0~0.8	1.0	1.0~1.3	1.3~1.6	1.0~0.8	1.0	1.0~1.3	1.3~1.6

D.0.6 压力锚杆锚固段注浆体的承压面积应按下式验算：

$$N_d = 1.35 A_p \left(\frac{A_m}{A_p} \right)^{0.5} \eta f_c \quad (D.0.6)$$

式中： N_d ——锚杆轴向拉力设计值，N；

A_p ——锚杆与锚固段注浆体的承压面积， mm^2 ；

A_m ——锚固段注浆体的横截面积， mm^2 ；

η ——有侧限锚固段注浆体强度增大系数，由试验确定；

f_c ——锚固段注浆体的轴心抗压强度设计值。

D.0.8 局部锚杆可按以下要求进行设计：

1 局部锚杆应根据不稳定块体的大小、结构面的组合情况，采用块体理论的极限平衡法确定锚杆的数量和锚杆长度。

2 拱腰以上部位的局部锚杆，按承担全部不稳定岩体的下滑力进行设计，可按公式 (D.0.8-1) 或公式 (D.0.8-2) 计算：

$$\text{水泥砂浆锚杆： } nA_s f_y \geq \gamma_G G \quad (\text{D.0.8-1})$$

$$\text{低预应力锚杆： } nA_s \sigma_{\text{con}} \geq \gamma_G G \quad (\text{D.0.8-2})$$

式中： n ——锚杆根数；

G ——锚杆承受不稳定岩体的重量标准值，N；

γ_G ——岩体重量的分项系数，取 1.4；

A_s ——单根锚杆杆体截面积， mm^2 ；

f_y ——锚杆杆体的抗拉强度设计值， N/mm^2 ；

σ_{con} ——单根预应力筋的控制应力， N/mm^2 ，其取值见表 D.0.4。

3 拱腰以下及边墙部位的局部锚杆，按锚杆提供抗滑总抗力大于全部不稳定岩体的下滑力进行设计，可按公式 (D.0.8-3) 或公式 (D.0.8-4) 计算：

$$\text{水泥砂浆锚杆： } nA_s f_{yv} \geq \gamma_G (G_t - fG_n - CA) \quad (\text{D.0.8-3})$$

$$\text{低预应力锚杆： } n(A_s f_{yv} + P_t + fP_n) \geq \gamma_G (G_t - fG_n - CA) \quad (\text{D.0.8-4})$$

式中： n ——锚杆根数；

G_t 、 G_n ——不稳定块体平行作用于滑动面和垂直作用于滑动面上的分力，N；

γ_G ——岩体重量的分项系数，取 1.4；

f ——滑动面上的摩擦系数；

A ——滑动面的面积， mm^2 ；

C ——滑动面上的黏结力， N/mm^2 ；

A_s ——单根水泥砂浆锚杆的截面积， mm^2 ；

f_{yv} ——锚杆钢筋或预应力筋的抗剪强度值， N/mm^2 ；

P_t 、 P_n ——低预应力锚杆的预应力在块体滑动面的切向和法向分力，N。

4 砂浆锚杆或低预应力锚杆，在稳定岩层中的长度，应根据锚杆承受的拉力大小和围岩条件按式 (D.0.5-1) 和式 (D.0.5-2) 计算，且不得小于 1m。

附录 E 单根锚杆无损检测结果表

单根锚杆无损检测结果表

工程名称：

项目名称：

检测单位：

锚杆编号：

仪器型号：

检测日期：

检测 波形 及解 释示 意图							
名称	锚杆 类型	直径 (mm)	总长度 (m)	外露长度 (m)	锚固长度 (m)	锚固密实度 (%)	其他
设计							
检测							
检测 结果	检测单位（盖章）						

检测： 校核：

附录 F 单次抽检锚杆无损检测报告表

单次抽检锚杆无损检测报告表

检测编号：

工程名称								项目名称		
监理单位								检测日期		
施工单位								报告日期		
仪器型号								检测部位		
检测依据								检测类别		
序号	锚杆编号	设计值			检测值			检测评价	备注	
		锚杆长度(m)	外露长度(m)	密实度(%)	锚杆长度(m)	外露长度(m)	密实度(%)			
备注					检测单位					

检测：校核：审查：

附录 G 锚杆检测长度计算方法

G.1 在自由状态下，锚杆杆体波速平均值按式 (G-1) ~ 式 (G-3) 计算：

$$C_b = \frac{1}{n} \sum_{i=1}^n C_{bi} \quad (\text{G-1})$$

$$C_{bi} = \frac{2L_r}{\Delta t_e} \quad (\text{G-2})$$

或

$$C_{bi} = 2L_r \cdot \Delta f \quad (\text{G-3})$$

式中： C_b —相同材质和规格的锚杆杆体波速平均值，单位 m/s；

C_{bi} —相同材质和规格的第 i 根锚杆的杆体波速实测值，且 $|C_{bi} - C_b|/C_b \leq 5\%$ ，m/s；

L_r —接收传感器至锚杆杆底的距离，端发端收则为锚杆的实测长度，单位 m；

Δt_e —杆底反射波传播时间，s；

Δf —幅频曲线上杆底相邻谐振峰间的频差，单位 Hz；

n —参加波速平均值计算的相同材质和规格的锚杆数量 ($n \geq 5$)。

G.2 现场锚杆标定时应选取不少于 3 根注浆密实度大于 90% 的相同材质和规格的同类型锚杆模型进行杆系波速值的计算，杆系波速平均值按式 (G-4) ~ 式 (G-6) 计算：

$$C_t = \frac{1}{n} \sum_{i=1}^n C_{ti} \quad (\text{G-4})$$

$$C_{ti} = \frac{2L_r}{\Delta t_e} \quad (\text{G-5})$$

或

$$C_{ti} = 2L \cdot \Delta f \quad (\text{G-6})$$

式中： L —杆体长度，单位 m；

L_r —接收传感器到杆底的长度，单位 m；

C_t —相同材质和规格的锚杆杆系波速平均值，单位 m/s；

C_{ti} —相同材质和规格的第 i 根锚杆的杆体波速实测值，且 $|C_{ti} - C_t|/C_t \leq 5\%$ ，单位 m/s；

n —参加波速平均值计算的相同材质和规格的锚杆数量 ($n \geq 3$)。

G.3 测试得到的锚杆杆体波速、杆系波速均应符合理论值区间。

G.4 锚杆杆体长度计算应符合下列规定：

- 1 锚杆杆底反射信号识别可采用时域反射法、幅频域频差法等。
- 2 杆体长度宜按下式计算：

$$L = L_0 + L_r = \frac{C_m}{2\Delta f} \quad (\text{G-7})$$

$$L_r = \frac{l}{2} C_m \times \Delta t_e \quad (\text{G-8})$$

式中： L —杆体长度，单位 m；

L_r —接收传感器到杆底的长度，单位 m；

L_0 —接收传感器至锚杆外露杆头距离，端发端收则为 0，单位 m；

C_m —计算波速，单位 m/s。

G.5 计算波速根据围岩类型，信号选取的不同，可选用杆体波速或杆系波速，应根据现场试验确定。

附录 H 锚杆施工记录表

H.0.1 锚杆钻孔施工记录应符合表 H.0.1 的规定。

表 H.0.1 锚杆钻孔施工记录表

工程名称：

施工单位：钻机型号：钻孔日期：

锚杆编号	设计孔深 (m)	设计孔径 (mm)	钻孔孔径 (mm)	钻孔时间 (mm)	钻孔深度 (m)	锚杆编号 示意

技术负责人：施工负责人：质检员：记录员：

注：锚杆编号编制方法：里程+环向锚杆序号，例如 K20+200—8，指的是 K20+200 里程处向的第 8 根锚杆。

H.0.2 锚杆注浆施工记录应符合表 H.0.2 的规定。

表 H.0.2 锚杆注浆施工记录表

工程名称：

施工单位：注浆设备：注浆日期：

锚杆编号	设计锚杆长度 (m)	注浆压力 (MPa)	理论注浆量 (L)	实际注浆量 (L)	锚杆编号 示意

技术负责人：施工负责人：质检员：记录员：

注：理论注浆量除了与设计锚杆长度和锚杆孔径相关外，还与锚杆注浆施工工艺（即“先注浆后插杆”和“先插杆后注浆”）有关。

本规程用词说明

执行本规程条文时，对于要求严格程度的用词说明如下，以便在执行中区别对待。

(1) 表示很严格，非这样做不可的用词：

正面词采用“必须”；

反面词采用“严禁”。

(2) 表示严格，在正常情况下均应这样做的用词：

正面词采用“应”；

反面词采用“不应”或“不得”。

(3) 表示允许稍有选择，在条件许可时首先应这样做的词：

正面词采用“宜”；

反面词采用“不宜”；

表示有选择，在一定条件下可以这样做的，采用“可”。

《铁路隧道锚杆支护技术规程》

条文说明

本条文说明系对重点条文的编制依据、存在的问题以及在执行中应注意的事项等予以说明。本条文说明不具备与标准正文同等的法律效力，仅供使用者作为理解和把握标准规定的参考。为了减少篇幅，只列条文号，未抄录原条文。

3.2.3 根据招标文件和有关规范要求，负责地下厂房及水工洞室施工的承包单位应编制锚杆施工生产性工艺试验大纲。锚杆施工生产性工艺试验，以检验和优化锚杆砂浆的施工配合比，验证预应力锚杆锚固段长度，检验张拉时间段及张拉参数，检验锚杆施工设备及施工工艺能否满足设计要求，进而为锚杆施工提出具有针对性的技术指导措施，保证锚杆施工工艺科学合理，确保施工质量达到设计各项指标的要求。

4.1.1~4.1.4 目前，铁路隧道工程永久性锚杆支护要求使用全长粘结型水泥砂浆锚杆，锚杆杆体全长被水泥砂浆粘结包裹。但是施工现场也有使用快硬水泥卷锚杆。树脂卷锚杆可实现快速锚固安装，可施加较高的螺母预紧力，已广泛应用于煤炭巷道支护，在巷道支护的各种锚杆类型中占据主导地位。树脂锚杆在铁路隧道工程中将有广泛的应用前景。

4.2.1 钢筋锚杆杆体宜选用符合现行国家标准《钢筋混凝土用钢第2部分：热轧带肋钢筋》（GB 1499.2）的热轧带肋钢筋。带肋钢筋通常带有纵肋，也可不带纵肋。采用月牙肋钢筋制作锚杆杆体时，杆体一端或两端应加工制作公制螺纹，以满足安装螺母或连接器的技术要求。预应力钢筋锚杆杆体可采用精扎螺纹钢筋，该钢筋应符合现行国家标准《预应力混凝土用螺纹钢筋》（GB/T 20065）的规定。精扎螺纹钢筋是一种热轧成带有不连续的外螺纹的直条钢筋，该钢筋在任意截面处，均可用带有匹配形状的内螺纹的螺母或连接器进行锚固或连接，因此，精扎螺纹钢筋更适用于施工现场制作锚杆杆体。

此外，钢筋锚杆杆体也可选用符合现行黑色冶金行业标准《锚杆用热轧带肋钢筋》（YB/T 4364）的钢筋，该钢筋的断后伸长率 A 比符合国标 GB 1499.2 的热轧带肋钢筋稍大。

4.2.2 《钢筋机械连接技术规程》(JGJ 107-2010)中规定接头连接件(钢筋连接套筒或连接器)的屈服承载力和受拉承载力的标准值不应小于被连接钢筋的屈服承载力和受拉承载力标准值的1.10倍。但是该规范并没有规定接头连接件的材料。根据抗拉强度、残余变形以及高应力和大变形条件下反复拉压性能的差异,接头性能分为三个等级,见表4.2.2。锚杆杆体主要承受拉力,连接器组装件也主要承受拉力,其接头力学模型不同于房屋建筑与一般构筑物中各类钢筋机械连接接头的力学模型。

表 4.2.2 接头性能等级及要求

接头等级	性能要求
I 级	接头抗拉强度等于被连接钢筋的实际拉断强度或不小于 1.10 倍钢筋抗拉强度标准值,残余变形小并具有高延性及反复拉压性能
II 级	接头抗拉强度不小于被连接钢筋抗拉强度标准值,残余变形小并具有高延性及反复拉压性能
III 级	接头抗拉强度不小于被连接钢筋屈服强度标准值的 1.25 倍,残余变形较小并具有一定的延性及反复拉压性能

目前,国内钢筋连接器材料主要选用 45 号钢;当连接器机械性能要求较高时,其材料可选用 40Cr 钢。在拉伸试验中,试件被拉断之前测得的最大拉力称为实测极限拉力。试验采用的配套锚杆杆体应满足设计要求,即配套锚杆杆体的实测极限拉力不小于公称极限拉力。连接器组装件设计包括接头设计(接头内外螺纹)和连接器选材及制作。连接器组装件拉伸试验中,连接器组装件的实测极限拉力应不小于配套锚杆杆体的公称极限拉力,作为连接器组装件设计的最低要求。

在连接器组装件拉伸试验过程中可能产生以下失效形式导致试验终止:(1)配套杆体被拉断;(2)连接器被拉断;(3)配套杆体或连接器的螺纹脱口。在拉伸试验中,无论试样破坏形式是哪种,只要试件的实测极限拉力不小于配套锚杆杆体的公称极限拉力,则连接器组装件都应判断为合格。如果配套杆体被拉断,且试件的实测极限拉力小于配套锚杆杆体的公称极限拉力,则配套锚杆杆体不满足设计要求。如果连接器被拉断,且试件的实测极限拉力小于配套锚杆杆体的公称极限拉力,则连接器不合格。如果配套杆体或连接器的螺纹脱口,且试件的实测极限拉力小于配套锚杆杆体的公称极限拉力,则连接器组装件不合格。

4.2.3 在拉伸试验中,锚头组装件可能产生以下失效形式导致拉伸试验终止:(1)配套杆体被拉断;(2)配套杆体或螺母的螺纹脱口;(3)垫板被拉穿。在拉伸试验中,无论试样破坏形式是哪种,只要试件的实测极限拉力不小于配套锚杆杆体的公称极限拉力,则锚头组装件都应判断为合格。如果配套杆体被拉断,且试件的实测极限拉力小于

配套锚杆杆体的公称极限拉力，则配套锚杆杆体不满足设计要求。如果配套杆体或螺母的螺纹脱口，且试件的实测极限拉力小于配套锚杆杆体的公称极限拉力，则螺母锚固不合格。如果垫板被拉穿，且试件的实测极限拉力小于配套锚杆杆体的公称极限拉力，则垫板不合格。

当锚杆杆体与隧道围岩壁面（安装面或垫板）垂直时，选用垫板和螺母作为锚杆锚头可满足锚头荷载传递要求，但是当锚杆杆体与安装面不相垂直，且成较大角时，可选用垫板和带球面垫圈螺母作为锚杆锚头可更好满足锚头荷载传递要求。隧道内低预应力锚杆的锚头推荐使用垫板和带球面垫圈螺母。

4.2.4 钢质锚杆防腐可采用热浸镀锌，应符合现行国家标准《金属覆盖层钢铁制件热浸镀锌层技术要求及试验方法》（GB/T 13912）的规定，该标准规定了钢铁制件热浸镀锌层（其他合金元素总含量不超过 2%）的技术要求和试验方法。用于热浸镀锌的锌浴主要由熔融锌液构成，其杂质总含量（铁，锡除外）不应超过总质量的 1.5%。该规范规定了镀层的外观和厚度要求。

钢质锚杆杆体防腐也可采用环氧树脂涂层，应符合现行行业标准《环氧树脂涂层钢筋》（JG 3042）的规定。用环氧树脂涂层防腐钢质锚杆杆体，适用于在工厂生产条件下，采用环氧树脂粉末以静电喷涂方法生产。

4.2.6 《通用硅酸盐水泥》（GB 175-2007）中规定，通用硅酸盐水泥的化学指标、凝结时间、安定性和强度是强制性条款。普通硅酸盐水泥中活性混合材料和非活性混合材料添加量不大，除了凝结时间外，普通硅酸盐水泥与硅酸盐水泥的主要产品性能差异不大。硅酸盐水泥初凝不小于 45min，终凝不大于 390min；普通硅酸盐水泥初凝不小于 45min，终凝不大于 600min。水泥砂浆缩短终凝时间可实现隧道锚杆快速锚固及施工，因此，水泥砂浆制备宜优选硅酸盐水泥。

《硫铝酸盐水泥》（GB 20472-2006）中规定，硫铝酸盐水泥凝结时间为推荐性条文，快硬硫铝酸盐水泥初凝不小于 25min，终凝不大于 180min；快硬硫铝酸盐水泥是以 3 天抗压强度值确定标号。因此，隧道锚杆支护有快速锚固要求时，水泥砂浆制备可采用快硬硫铝酸盐水泥。

《铁路混凝土结构耐久性设计规范》（TB10005-2010）中规定，当混凝土结构所处环境为硫酸盐化学侵蚀环境时，混凝土应采用低铝酸三钙含量的水泥，且凝胶材料的抗蚀系数（56d）不得小于 0.80。《混凝土结构耐久性设计规范》（GB/T 50476-2008）中规

定，硫酸盐化学腐蚀环境中，当环境作用等级为 V-C（即铁标 H₁）和 V-D（即铁标 H₂）时，水泥中铝酸三钙含量应分别低于 8%和 5%；当环境作用等级为 V-E（即铁标 H₃）时，水泥中铝酸三钙含量应低于 5%，并应同时掺加矿物掺合料；当环境作用等级超过 V-E，即铁标 H₄ 时，应进行专门实验研究和论证后确定水泥的种类和掺合料，且不应使用高钙粉煤灰。硫酸盐环境中的水泥和矿物掺合料中，不得加入石灰石粉。化学腐蚀环境下的混凝土不宜单独使用硅酸盐水泥或普通硅酸盐水泥作为胶凝材料。《抗硫酸盐硅酸盐水泥》（GB 748-2005）中第 7.1 条强制性条款规定，中抗硫酸盐水泥和高抗硫酸盐水泥中，铝酸三钙的含量应分别不大于 5%和 3%。因此，当环境作用等级为 H₁~H₃ 时，硫酸盐化学腐蚀环境中水泥可选用中抗硫酸盐水泥和高抗硫酸盐水泥。硫酸盐环境中使用中抗硫酸盐水泥或高抗硫酸盐水泥时，宜掺加矿物掺合料。

《混凝土结构耐久性设计规范》（GB/T 50476-2008）中规定，氯化物环境和化学腐蚀环境中的混凝土结构构件，应采用较大掺量矿物掺合料混凝土，IV-D（即铁标 L₂）和 IV-E（即铁标 L₃）环境中的混凝土结构构件，应采用水胶比 $W/B \leq 0.4$ 的大掺量矿物掺合料混凝土，且宜在矿物掺合料中再加入胶凝材料总重的 3%~5%的硅粉。氯化物环境下，不宜使用抗硫酸盐硅酸盐水泥。《铁路混凝土结构耐久性设计规范》（TB10005-2010）中规定，当混凝土结构所处环境为氯盐环境时，混凝土宜采用低 Cl⁻含量的水泥，不宜使用抗硫酸盐硅酸盐水泥。

4.2.7 《混凝土结构耐久性设计规范》（GB/T 50476-2008）和《铁路混凝土结构耐久性设计规范》（TB10005-2010）中规定了氯盐环境和化学腐蚀环境中混凝土结构的耐久性设计，但是氯盐环境和化学腐蚀环境中锚杆用水泥砂浆的耐久性设计还是空白，特别是水泥砂浆中矿物掺合料类型及掺量仍需要实验研究和论证。氯盐环境和化学腐蚀环境中水泥砂浆可掺入粉煤灰、粒化高炉矿渣粉、硅灰，应分别符合《用于水泥和混凝土中的粉煤灰》（GBT 1596-2005）、《用于水泥和混凝土中的粒化高炉矿渣粉》（GBT 18046-2008）、《砂浆和混凝土用硅灰》（GBT 27690-2011）。此外，《铁路混凝土结构耐久性设计规范》（TB10005-2010）中对混凝土掺加矿物掺合料的性能做了一些规定。

4.2.9 本条引用了《岩土锚杆与喷射混凝土支护工程技术规范》（GB50086-2015）中第 4.4.7 条的规定。

4.2.10 本条引用了《岩土锚杆与喷射混凝土支护工程技术规范》（GB50086-2015）中第 4.4.8 条的部分规定。

4.2.11 《铁路隧道设计规范》(TB10003-2005)中规定,砂浆锚杆用的水泥砂浆强度等级不应低于 M20。电力行业标准《水电工程预应力锚固设计规范》(DL/T 5176-2003)中第 6.2.4 条规定,水泥浆胶结材料的抗压强度等级不应低于 M35。水泥砂浆锚杆作为预应力锚杆时,水泥砂浆强度等级宜适当提高。

4.2.12 煤炭行业标准《树脂锚杆第 1 部分:锚固剂》(MT 146.1-2011)规定了树脂锚杆锚固剂的产品分类、技术要求、试验方法、检验规则、标志、包装、运输与贮存。其中,技术要求各条款为强制性的,其余为推荐性的。技术要求包括原材料、外观、尺寸偏差、树脂胶泥稠度、固胶比、凝胶时间、抗压强度、抗拔力、锚固力、热稳定性能。本规程编制纳入树脂锚杆,但是目前铁路行业未制定树脂锚固剂的产品技术标准。本条规定的树脂卷锚固剂的外观、尺寸偏差、固胶比、树脂胶泥稠度、热稳定性能、凝胶时间及抗压强度等技术要求均引自现行煤炭行业标准的相关规定。

电力行业标准《水电工程预应力锚固设计规范》(DL/T 5176-2003)中第 6.2.4 条规定,树脂材料的抗压强度不应小于 50MPa。而《树脂锚杆第 1 部分:锚固剂》(MT 146.1-2011)中第 5.7 条规定,锚固剂抗压强度应不小于 60MPa。本条文是就高不就低。

4.2.13 电力行业标准《水电水利工程预应力锚杆用水泥锚固剂技术规程》(DL/T 5703-2014)规定了预应力锚杆用水泥锚固剂的技术要求,主要包括原材料、细度、稠度、凝胶时间、抗压强度、锚固力、膨胀率等等。本条文规定水泥卷锚固剂的凝结时间、抗压强度、膨胀性等技术要求主要是参考了电力行业标准的相关规定。2002 年,煤炭行业标准颁布了《水泥锚杆卷式锚固剂》(MT 219-2002),但是该规范规定水泥锚固卷的凝结时间和抗压强度指标已不适用于隧道工程。

5.1.2 根据使用功能不同,注浆锚管分为锁脚锚管和超前小导管。锁脚锚管用于钢架支护的稳固,超前小导管用于隧道掌子面周边围岩超前注浆加固。

5.1.3~5.1.6 目前,中空锚杆作为永久性锚杆已在隧道工程中广泛使用,特别是普通中空锚杆。据调研,自钻式中空锚杆用的自钻式钻头为一次性钻头,在成本上已经很便宜;而自钻式中空锚杆可实现钻孔、注浆同步进行,可用于一般地段隧道围岩锚杆快速施工。涨壳式预应力中空锚杆已应用于深埋隧道或洞室易发生岩爆的高地应力地段。

快速锚固安装粘结型中空锚杆作为一种新型锚杆,锚固段分为前后两段,分别采用树脂或水泥卷锚固剂和水泥石浆锚固剂,可实现锚杆快速安装,可用于一般地段隧道围

岩支护，也可作为低预应力锚杆应用于大变形、易发生岩爆、软弱围岩等隧道区段。《预应力中空锚杆》(TB/T 3356-2014)中分段式预应力中空锚杆也是一种快速锚固安装粘结型中空锚杆。

5.2.1 中空锚杆杆体制作的选材参考了现行国家及行业标准中对中空锚杆的相关规定。附录 C 中推荐了规格为 $\phi 25$ 、 $\phi 32$ 、 $\phi 38$ 和 $\phi 51$ 四种中空锚杆，采用钢筋类比法确定了中空锚杆的屈服力和极限拉力的最低要求，即规格为 $\phi 25$ 、 $\phi 32$ 、 $\phi 38$ 和 $\phi 51$ 的中空锚杆的力学指标（屈服力和极限拉力）应分别不低于公称直径为 $\phi 20$ 、 $\phi 25$ 、 $\phi 32$ 和 $\phi 36$ 的 HRB400 钢筋，并经取整后确定最终取值。

5.2.4 国标《球面垫圈》(GB 849-88)规定了规格（螺纹大径）为 6mm~48mm 的球面垫圈，垫圈参数包括垫圈内径、外径、厚度、外球面半径等。符合国标规定的球面垫圈可与锚杆用的螺母和垫板配套，以规格为 24mm 的球面垫圈为例，垫圈内径为 25.00mm~25.28mm，外径为 43.38mm~44.00mm，厚度为 9.24mm~9.60mm，外球面半径为 36mm。

6.1.0 拉力型锚索的主要特点是锚索受力时锚固段锚固体（水泥砂浆结石体或树脂凝胶体）受拉，并通过锚固体将拉力传递给围岩。这种锚索结构简单，施工方便，适用于硬岩、中硬岩或非软土层，单锚的极限受拉承载力为 200 kN ~10000kN，是目前使用最广的锚索类型。

压力型锚索的主要特点是利用锚索底端的承载体使锚索受力时锚固段锚固体受压，并通过锚固体将拉力传递给围岩。这类锚索的防腐性能好，适用于腐蚀性较高的岩土层，单锚的极限受拉承载力不大于 300kN（土层）和 1000kN（岩石）。

在岩石或土层中，当拉力或压力型锚索的锚固段长度超过 8m（岩石）和 12m（土层）仍无法满足极限抗拔承载力要求或需要更高的锚索极限抗拔承载力时，宜采用压力分散型或拉力分散型锚杆。这两类锚索结构应符合《岩土锚杆与喷射混凝土支护工程技术规程》(GB 50086-2015)的相关规定。

6.2.2 预应力锚索用的钢绞线具有高强度、低松弛的特点，与钢筋相比可节省大量钢材，且便于运输和现场施工，此外杆体张拉时弹性位移大，受地层徐变和锚固结构变形造成的预应力损失小，是较理想的预应力锚索筋材。

7.1.1、7.1.2 土木工程中所采用的各类高性能纤维，其种类主要为碳纤维、芳纶、玻璃纤维和玄武岩纤维等。根据纤维种类不同，纤维锚杆可分为碳纤维锚杆（索）、芳纶纤维锚杆、玻璃纤维锚杆和玄武岩纤维锚杆。适用于隧道工程用的纤维锚杆有玻璃纤维锚杆和玄武岩纤维锚杆两类，锚杆杆体主要包括全螺纹实心和中空杆体。纤维锚杆具有杆体易切割、防爆抗静电、高强耐腐蚀、轻便易操作等优点，主要缺点是抗剪强度低。

7.2.1 由深圳市海川实业股份公司主编的行业标准《盾构可切削混凝土配筋技术规程》（CJJ/T 192-2012）和建筑行业标准《土木工程用玻璃纤维增强筋》（JG/T 406-2013）都规定了玻璃纤维增强复合材料筋的外观、树脂基体、密度、规格（公称直径、允许偏差和直线度）、力学性能等要求。但是经过查证，《土木工程用玻璃纤维增强筋》规定 GFRP 筋的力学性能指标存在一些勘误，比如弹性模量误成不小于 4.0GPa；当 $25 \leq d < 34$ 时，抗拉强度误成不小于 550MPa。

纤维增强复合材料筋(简称 FRP 筋)的显著力学特点是抗拉强度高，抗剪强度较低，破坏呈脆性断裂，断裂伸长率低。《纤维增强塑料拉伸性能试验方法》（GB/T 1447-2005）给出了断裂伸长率（elongation rate at break）的术语解释，即在拉力作用下，试样断裂时标距范围内所产生的相对伸长率。按照该定义，断裂伸长率包括弹性伸长和塑性伸长，但是在 FRP 筋拉伸脆性断裂时其变形主要以弹性伸长为主，塑性伸长极小。因此，在一些国标和行业标准中 FRP 筋的延伸率或断裂延伸率都是指极限拉应变。

中冶建筑研究总院有限公司主编《纤维增强复合材料建设工程应用技术规范》（GB 50608-2010）和《结构工程用纤维增强复合材料筋》（GB/T 26743-2011）都规定了 GFRP 筋的主要力学性能指标，见下表。根据产品调研，全螺纹 GFRP 锚杆杆体的力学性能主要执行行业标准 CJJ/T 192-2012 或 JG/T 406-2013，因此，本条文规定 GFRP 筋的主要力学指标系引用 CJJ/T 192-2012 标准。GFRP 筋的抗剪强度较低，一般为 110MPa~150MPa。

GFRP 筋的力学性能

公称直径 d (mm)	抗拉强度 (MPa)	弹性模量 (GPa)	断裂伸长率 (%)	备注
	不小于			
$d \leq 10$	700	40	1.8	GB 50608-2010
$10 < d \leq 22$	600		1.5	
$22 < d$	500		1.3	
$d \leq 20$	600	40	1.8	GB/T 26743-2011

GFRP 筋的拉伸性能测试可参考《土木工程用玻璃纤维增强筋》（JG/T 406-2013）、国家标准《纤维增强复合材料筋基本力学性能试验方法》（GB/T 30022-2013）或《结构

工程用纤维增强复合材料筋》(GB/T 26743-2011)规定的试验方法。FRP 筋试样的夹持段应采用锚具锚固,锚具充填材料应确保在拉伸试验中试样不从锚具中拨出。充填材料可为环氧树脂、树脂和净砂浆混合物、水泥灌浆。

7.2.2 根据调研,目前厂家可生产 25/12、28/12、28/14 和 32/15 等规格(公称直径/内径,mm)的全螺纹中空 GFRP 筋。

7.2.3 行业标准《公路工程玄武岩纤维及其制品第 4 部分:玄武岩纤维复合筋》(JT/T 776.4)规定了玄武岩纤维复合筋的分类、规格及型号、技术要求、试验方法、检验规则等要求,其中技术要求包括外观、尺寸(公称尺寸及允许偏差)、物理力学性能。全螺纹 BFRP 筋的拉伸性能测试可参考国家标准《纤维增强复合材料筋基本力学性能试验方法》(GB/T 30022-2013)或《结构工程用纤维增强复合材料筋》(GB/T 26743-2011)规定的试验方法。

7.2.5 连接器组装件拉伸试验可参考本规程附录 A 及国家标准《纤维增强复合材料筋基本力学性能试验方法》(GB/T 30022-2013)或《结构工程用纤维增强复合材料筋》(GB/T 26743-2011)中规定的试验方法。FRP 筋试样夹持段应采用锚具锚固。

7.2.6 锚头组装件拉伸试验可参考本规程附录 A 及国家标准《纤维增强复合材料筋基本力学性能试验方法》(GB/T 30022-2013)或《结构工程用纤维增强复合材料筋》(GB/T 26743-2011)中规定的试验方法。FRP 筋试样夹持段应采用锚具锚固。

8.1.3 强制性条款,在有机质土、液限 $\omega_L > 50\%$ 和相对密实度 $D_r < 0.3$ 的地层中设置预应力锚杆的锚固段,会出现严重的蠕变或锚杆承载力显著低下,无法满足工程安全和正常使用的要求。

8.2.1 锚杆类型的选择十分重要,本规范提出的锚杆选型影响因素、锚杆类型及其适用条件,是根据各类锚杆的工作特性及长期使用经验提出的。

8.2.2 树脂锚杆、预应力锚索、涨壳式预应力中空锚杆等常用于煤炭、水利水电等行业,采用上述锚杆时,应充分考虑围岩情况及相关锚杆适用条件,进行工程类比并分析后采用。

8.2.3 永久性锚杆的设计使用期限不应低于隧道主体结构的设计使用年限,因此,钢质锚杆杆体应做好防锈防腐处理,锚杆杆体应全长粘结,水泥浆或水泥砂浆结石体是锚杆杆体防腐的重要措施。

8.3.4 拱腰以上锚杆的布置方向宜有利于锚杆的受力，拱腰以下的锚杆宜逆着不稳定块体滑动方向布置。

8.3.5 本条规定主要针对隧道的特殊部位而言，体现了因地制宜、区别对待的支护设计原则，以确保支护设计安全可靠，经济合理。为减小围岩应力集中的程度及范围，保证不稳定块体部位的施工安全，可根据实际情况加密锚杆布置，以确保这些段落的局部稳定性。

8.3.6 本表根据近年来铁路隧道部颁通用图及各铁路设计院参与设计的新建铁路隧道的复合式衬砌锚杆参数汇总而成，可参照执行。

8.3.8 本条按《铁路黄土隧道技术规范》Q/CR 9511 执行。

8.3.9 本条规定中列出的地层，地质条件十分复杂，针对这类特殊地层，宜采用锚喷支护与其他支护或加固方法相结合的复合形式，应开展试验或专项研究，确定复合支护设计，避免加大施工安全风险或造成重大经济损失。

8.4.1 按锚杆的使用年限及所处环境有无腐蚀性来确定锚杆不同的防护等级与标准，能满足锚杆使用期间的化学稳定性，也是国外相关标准对锚杆防腐保护的基本要求。

8.4.4 非预应力锚杆用于永久性工程杆体应保证浆体的保护层，增强其抗腐蚀能力。

9.1.1 锚杆的施工工艺较为复杂，科学、合理、有序的施工组织对确保锚杆支护质量十分重要，锚杆施工前应充分核对围岩条件，制定施工组织设计。施工组织设计应对锚杆施工的主要环节（钻孔，杆体安装，注浆，张拉与锁定）有明确的技术要求，确定施工材料、施工机械、施工程序、质量管理、进度计划、安全管理等事项。

9.1.2 为确保锚杆的质量，在施工前一定要对锚杆原材料型号、规格、品种、锚杆各部件的主要性能指标进行检查，包括注浆材料、杆体、垫板、锚头、锚具、防腐材料，并抽样检查材料的力学性能。

9.1.3 钻孔内若残存积水、岩粉、碎屑或其他杂物，会影响注浆质量和妨碍杆体插入，也影响锚固效果。因此，锚杆安装前，必须清除孔内积水和岩粉等杂物。随意敲击杆体，将影响杆体、砂浆与孔壁的粘结强度，降低锚杆的锚固力，影响锚杆质量。

9.1.4 在IV、V级围岩和特殊地质围岩中开挖隧道时，由于围岩自稳时间短，为保证作业安全和抑制围岩早期变形，可采用先喷混凝土，然后钻孔安装锚杆和铺设钢筋网，再复喷混凝土的方式。在上述围岩中，由于岩体软弱破碎，钻孔施工后孔壁容易掉渣或

产生变形，如不及时安装锚杆，就会使锚杆推不进去或推不到底。

9.1.5 预应力锚索作用机理与锚杆不同，施工工艺复杂，在铁路隧道中使用相对较少，其钻孔工艺与锚杆要求一致。灌浆应采用全长粘结的方式，具体分为两种，一种为先进行锚固端灌浆，在张拉完锁定完毕后对自由段张灌浆；另一种为张拉前采用套管隔离自由段，对锚固端及自由段全部灌浆，而后张拉锁定，两种方式的目的均是为保证锚索全长粘结，提高锚索的耐久性。锚索张拉及材料防腐等可参见国标及相关标准。

9.2.1 详细的施工工艺流程可参考《铁路隧道工程施工技术指南》(TZ 204-2008)，本规程主要强调施工过程中的灌锚工艺。钢筋锚杆一般用于边墙部位，锚杆孔向下，因此，采用先灌后锚的工艺，当用于拱部向上的锚杆时，可采用先锚后灌的工艺。

水泥卷与树脂卷锚杆当锚杆长度增大时，会存在两方面的问题：一是药卷难以塞入锚孔深部，二是杆体居中难以保证，因此，一般应用于锚杆长度小于 2.5m 的场合。

9.2.3 自钻式中空锚杆施工中，边钻边注的工艺要求较高但效果较好，因此，针对两种施工工艺，现场施工根据作业队伍水平自行选用。

9.2.4 锚孔内端的孔壁岩石必须坚硬、完整，才能使涨壳式预应力中空锚杆的钢质涨壳涨开压紧孔壁，产生锚固力。如果岩石软弱、破碎，涨壳挤破孔壁，则内锚头失效。

9.3.1 目前铁路隧道中使用最多的锚杆钻孔机具为风钻，使用风钻存在两方面问题：一是拱部锚杆的钻孔角度随意性大，二是不利于施工安全防护。因此，应强调并逐步推行机械化施工，目前国内逐步推广使用的机械主要为凿岩台车，凿岩台车主要以三臂或两臂液压凿岩台车（轮胎式）为主。锚杆施工机械的发展方向为锚杆钻孔安装一体化的高度自动化机械。

9.3.2 过长的钻杆露在孔外容易产生弯曲变形，影响成孔质量且容易因钻杆扭矩不够导致卡钻，当长度超过 2.5m 时，采用单根长钻杆钻孔难以保持正确的钻孔方向，尤其是拱部锚杆孔，因此，需采用接杆或者拔出短钻杆换长钻杆的形式。

9.3.3 凿岩台车由于体积较大，虽然在单工序作业时效率高，但受铁路隧道空间限制且隧道施工平行作业间易相互影响，因此，选用凿岩台车进行施工时，应合理安排作业工序，提高整体作业效率。

9.3.4 空压机一般选用电动空压机，配置数量主要依据风钻数量、同时启动的其他用风设备、管道压力损失等因素。当隧道长度增加造成风压不足时，配置螺杆式可移动式空压机有利于维持风压稳定，提高效率。

9.3.5 专用注浆泵的最大压力可以满足大于设计压力 1.5 倍的要求，并能实现在注浆过程中随时调节流量、压力，以满足注浆工艺和保证注浆质量的要求，建议采用螺杆式注浆泵。

9.4.1 由于隧道开挖后，岩面凹凸不平且围岩存在节理裂隙等情况，允许孔位有适当的误差。

9.4.3 在层理结构明显或存在滑动面的围岩中，锚杆的方向宜根据地层的节理、走向适当调整，锚杆轴线宜与岩体主结构面或滑移面成较大角度相交，有利于保持围岩的稳定。同时应区分拱部锚杆与边墙锚杆，如在水平层状围岩中，拱部锚杆及边墙锚杆与岩层层面相交的角度可能存在较大差别，拱部锚杆可与岩层层面成大角度相交，但边墙锚杆与岩层层面相交的角度较小，此时不能完全遵循大角度相交的原则。

9.5.3 树脂卷的原料虽然是易燃品或危险品，但制成药卷后，由于已掺入大量的惰性填料，其性能就比较稳定，无爆炸危险，不易自燃。运输和贮存一般按二级易燃物品的货物类型办理。

搬运时，包装箱和药卷包装材料必须牢固，要轻拿轻放，防止碰撞、摔打、挤压。树脂卷应贮存在温度为 5~25℃ 的隔热通风的仓库内。工作场所附近禁止明火。夏季气温较高时，应避免用火车运输。

树脂卷在存放过程中有微量苯乙烯挥发，时间过长，会降低药卷质量。故在成品出厂时，均规定贮存期限，一般为三个月。过期者，必须进行试验，确保件能时，方可使用。

水泥卷的外套由长纤维透水纸制作，透水性、吸湿性强，容易受潮结块。因此，水泥卷应使用塑料袋密封包装，并贮存在干燥仓库内，以确保质量。水泥卷应在规定的贮存期内使用。使用前，应通过试验，保证水泥卷的性能。受潮结块的水泥卷不得使用。

9.6.1 水泥浆或水泥砂浆的配合比直接影响浆体的强度、密实性和注浆作业的顺利进行。水灰比太小，可注性差，易堵管；水灰比太大，浆液易离析，注浆体密实度不易保证，硬化过程中易收缩，浆体强度损失较大，影响锚固效果。因此对注浆材料必须通过现场试验掌握其流动性、胶凝时间等参数，确定最终的水胶比及外加剂的用量。在《岩土锚杆与喷射混凝土支护工程技术规范》(GB50086-2015)中推荐的水胶比为 0.5~0.55，根据现场实际使用经验，本规程推荐的水胶比在 0.38~0.5 范围。

9.6.2 注浆浆液停放时间不得超过浆液的初凝时间，通常要随注随搅。

9.6.3 钻孔注浆的饱满程度，是确保锚杆安装质的关键。规定注浆管应插至距孔底50~100mm，随砂浆的注入缓慢匀速拔出，就是为了避免拔管过快而造成孔内砂浆脱节，保证锚杆全长为足够饱满的砂浆所握裹。杆体插入后，若孔口无砂浆溢出，说明孔内存在空隙，此时应重新插入注浆管，及时补注。

9.6.4 边墙锚杆一般水平或向下，注浆自孔底向上，孔内空气较容易排出；拱部锚杆向上倾斜，当成孔较好，孔壁较为光滑时，浆液易沿孔壁向下流动，可采用自下而上的注浆方式，孔内空气从上部经排气管或中空锚杆的中空部位排出，在孔口设置密封装置，注浆管设在离密封装置150mm~200mm处，并根据围岩条件设置排气管；当孔壁较为粗糙或岩体较为破碎，可采用自上而下的注浆方式，此时应注意调整浆液的流动性。

对于一般裂隙岩体，由于岩体内裂隙可作为排气通道，因此可不单独设排气管，但对于致密岩体，如黄土或块石岩体中，因不存在其他排气通道，因此须考虑注浆排气。当采用中空锚杆时，可采用中空锚杆空腔为排气通道。

9.6.5 安装树脂锚杆的搅拌机具，可采用旋转式锚杆机、煤电钻或风动搅拌器。树脂锚杆安装过程中，必须将杆体推至孔底，才能达到锚固力。搅拌时，应缓推猛搅，以迅速将凝固剂和树脂拌和均匀，连续搅拌时间一般为30s。

快硬水泥卷锚杆为达到其锚固效果，安装时，要求水泥与水混合均匀，水灰比适宜，使水泥卷充分湿润但又不能凝固，其外观判断为用手轻捏柔软均匀。浸水后的水泥卷应立即用杆体送入孔底，当水泥卷超过水泥终凝时间，水泥卷会发热、突硬，该水泥卷应予以报废。

9.7.1 铁路隧道锚杆施工通常需安装垫板，垫板宜采用蝶型垫板，垫板加工宜采用先冲口后成型的加工方式。先成型后冲口垫板孔口截面与锚杆轴线平行，且垫板存在一定厚度，当锚杆杆体与孔口面之间的垂直度有偏差时，垫板与孔口面不能紧密接触，因此推荐采用先冲口后成型垫板，其孔口为斜面，能够使垫板与杆体间角度有适当调整，从而保证垫板与孔口面紧密接触。

9.7.2 垫板的安装需要在胶结材料达到一定强度后方可进行。根据《树脂锚杆第一部分：锚固剂》(MT146.1-2011)规定，超快速树脂卷胶凝时间在40s以内，等待安装时间10~60s；快速树脂卷胶凝时间在90s以内，等待安装时间90~180s；因此规定垫板安装应在1~3min之后；中速及慢速树脂卷在铁路隧道中使用较少，需要使用时应根据产品的说明确定。

快硬水泥卷根据《水泥锚杆卷式锚固剂》(MT219-2002)规定,全长锚固的药卷初凝时间2~7min,终凝<10min,30min抗压强度达到9MPa,1小时抗压强度达到15MPa,通常厂家生产的产品30min抗压强度超过9MPa,因此垫板安装规定在30min之后,能够保证药卷抗压强度达到10MPa的要求。

全长粘结锚杆与自钻式中空锚杆的浆体配合比需根据现场试验确定,因此,达到指定强度的时间也不尽相同,因此,规定垫板及螺母安装是的浆体强度而未采用时间控制。

9.8.1 杆体外露长度过长,影响无纺布、防水板的铺设;外露杆体过段,容易导致锚头螺母滑丝失效,因此规定外露的适宜长度。

9.8.2 外露过长及端头毛刺易导致无纺布、防水板破裂,破坏防排水系统,因此,需进行防护,锚头罩可采用塑料材料,以安装在锚头上不松动且不被端头钢筋毛刺刺穿为宜。

10.1.1 无损检测技术是在不破坏被测对象原来的状态、化学性质等前提下,利用物质中已有缺陷或组织结构上的差异存在而会使其某些物理性质的物理量发生变化的现象,以不使被检查物使用性能和形态受到损伤为前提,通过一定的检测手段来测试、显示和评估这些变化,由于锚杆结构的特殊性,一般建议采用无损检测技术。

10.1.2 锚杆结构类型对测试结果的影响较大,故该条对本规程适用的锚杆类型做了详细规定,以确保检测结果的准确、可靠。

10.1.3 我国当前工程建设项目主要由建设单位负责管理、设计单位负责设计、监理单位现场监理、施工单位施工的模式进行,为了保证检测数据的准确公正,试验和检测均应由有相应资质的单位进行,为了保证检测结果准确性,锚杆检测检测人员应具有相关的专业知识,其应当接受相关专业培训且持证上岗。

10.1.4 同一施工标段不同类型的锚杆、同一类型锚杆改变施工工艺或更换施工人员应分类抽检;围岩等级发生变化地段也应分类抽检,可结合施工进度结合现场情况选择合理的时间段进行检测。

10.1.5 影响锚杆测试精度的因素较多,因此,通过现场实验可以对各个因素进行分析和甄别,从而优化测试方案,明确波速参数、激振方式、能量修正系数等因素,以获取更为准确的现场数据。

10.2.1 目前无损检测技术主要分为:电磁波法(红外、激光、雷达、射线)、超声

波法、冲击弹性波法。其中，红外、激光、雷达、射线等电磁波法受材料介电常数影响较大，而锚杆材质绝大多数情况下均为金属材质，介电常数较大，不利于电磁类方法信号的传播，且射线均有一定的辐射作用对操作人员及外围工作人员身体危害较大，故所有电磁类检测方式不适合锚杆质量检测。超声波和冲击弹性波均属于弹性波范畴，超声波仅在频率范围和冲击弹性波有所区别，频率范围大于 20kHz 称为超声波，超声波设备一般需要较大尺寸的传感器来保证灵敏度，这样难以适合较小测试面的锚杆，并且超声频率范围较高其波动能量衰减也较大，长度测试范围极其有限。另外，超声波设备幅频特性较差不适于频谱分析，故超声波法也难以适应锚杆质量检测。冲击弹性波法激振能量大、测试范围广、设备幅频特性优良利于频谱分析、传感器灵敏度高尺寸小、激振方式多样更适用于锚杆质量检测，《水利水电锚杆无损检测规程》(DL/T 5424-2009)、《锚杆锚固质量无损检测技术规程》(JGJ/T 182-2009)也采用了冲击弹性波法作为检测手段。

10.2.3 检测方案宜包括工程概况、编制依据、检测方法、检测内容、工艺流程、现场检测关键过程控制、质量判断标准、检测数量、检测成果形式、检测质量保障措施、不合格锚杆的处置、检测机构职责等。

10.2.4 锚杆检测仪是以测试微小波动信号来反映结构特性的，现场较强振动、强电磁场等都会干扰测试信号，不利于测试结果分析，应予以规避。

10.2.5 隧道内锚杆部位主要包含拱顶、拱脚、边墙、墙脚等部位，根据现有实际施工情况来看，通常不同部位施工质量差异较大，因此，锚杆检测应覆盖待检隧道所有部位。

10.2.6 锚杆注浆料龄期太短，材料强度过低，对密实度检测影响较大，但有利于锚杆长度检测。锚固浆液中如添加了早强剂，检测时间可适当提前。对于杆系波速较为复杂的锚杆可在注浆后在浆料终凝前对长度进行检测，待注浆料强度达到设计要求时再对注浆密实度进行检测。

10.2.7 当锚杆与钢筋网或拱架等接触时，可能会使接收信号能量部分损失，增加检测难度，检测时必须将锚头周围喷涂的混凝土及浮浆清除，尽量保证锚杆与周边结构分开，良好的粘接面有利于激振出利于分析的信号，对于测试信号不理想的对象为了提高信号品质需在锚杆端面放置传感器同时可采用耦合剂提高信号品质。

10.2.8 掌握外露自由段长度和孔口段锚固情况有助于准确分析波形、避免自由段信号对测试信号的干扰。

10.2.9 杆体连接、焊接部位会产生反射信号，对结果分析产生不利影响。

10.2.10 由于锚杆检测的影响因素众多，而且其基本计算参数（波速）非常重要。现场试验可较为准确的获取测试对象的计算波速、信号特征等参数等信息，因此，通过与实测对象一致的现场实验就显得十分必要。

10.2.11 使用耦合剂可充填接触面之间的微小空隙，不使这些空隙间的微量空气影响波的传播；其次是通过耦合剂“过渡”作用，使探头与被测对象之间的声阻抗差减小，从而减小波动能量在此界面的反射损失。耦合剂需要一定的刚性以致信号不会在耦合面损失过多能量，同时耦合剂应当具备一定的粘性从而抑制传感器的自由振动，在使用耦合剂时应适量过多或过少都有不利影响。传感安装在垫板或与垫板有接触时会产生自由震荡信号不利于结果分析。

10.2.12 由于测试对象长度、锚固情况、外露情况等均存在差异，故现场测试时应改变激振方式进行测试从而选择较为理想的激振装置，以获取品质较好的波形，同时不同激振方式结果也可相互印证，提高了测试结果的准确性；对于有经验的人员，建议选用激振锤或激振锥；一般而言，减轻激振力度，避免在激振过程中发出金属碰撞声有利于降低噪声，获取品质较好的波形。

在保障信噪比的前提下，激振力度尽可能小，受信电压控制在 1-2V（结合传感器灵敏度、放大器增益水平综合确定），较大的激振力度会加强锚杆外露部分的自由振动，并对传感器的耦合有不利影响。此外，对于长锚杆可选用较长波长的激振信号，短锚杆则相反。

10.2.13 现场检测时根据测试对象结构特点设定合理的采样频率、时间轴长度、增益大小，时域信号记录长度宜不少于杆底 2 次反射所需时间。

10.3.1 根据《铁路隧道工程施工质量验收标准》（TB 10417-2003）和《高速铁路隧道工程施工质量验收标准》（TB 10753-2010）的相关规定，确定了锚杆锚固质量的抽检频率，同时参考了《水电水利工程锚杆无损检测规程》（DL/T 5424-2009）和《锚杆锚固质量无损检测技术规程》（JGJ/T 182-2009）的相关规定。

10.3.2 为了保证测试结果的准确性，对波形数量做了要求，多次测试稳定性越好数据可靠性越高。

10.3.3 为了对测试锚杆准确定位，对记录做了要求，以便后期追溯。

10.3.4 试验表明，锚杆的杆体波速与杆系波速是不同的，一般杆体波速高于杆系

波速。杆体波速只与锚杆的材质（主要是弹性模量）有关，由于钢材的弹性模量的离散很小，因此杆体波速的离散也很小。另一方面，杆系波速则与冲击弹性波波长、锚杆直径、胶粘物厚度、胶粘物波速、注浆密实度、围岩状况，信号选取等多个因素有关。

锚杆长度测试中，有 3 种速度值，分别为杆体速度 C_b 、杆系速度 C_t 和计算速度 C_m ，其中 C_b 仅受锚杆的材质影响，一般为定值且数值稳定，并有 $C_b > C_m > C_t$ 。因此，提出了以下两种方法以提高 C_m 的精度：

- (1) 配合高精度的反射信号识别方法，利用杆体速度 C_b 辅助长度的测试；
- (2) 配合密实度的分析，对 C_m 进行迭代分析。

在锚杆测试弹性波的反射信号主要包括锚杆杆体底部的反射信号 S_s 、由周围砂浆混合体反射回来的信号 S_m 、由周围岩体等反射回来的信号 S_n 。根据现有的大量现场试验，这 3 种信号的强弱和锚杆的设置方式及岩体情况有很大关系，根据研究分析，具有如下关系：

锚杆反射信号相对强弱

状态	设置形式	山体条件	S_s	S_m	S_n
模型、预应力结构	直接打入	-	强	-	有
	钻孔灌浆	-	弱	强	有
隧道	直接打入	软	强	-	-
		硬	弱	-	-
	钻孔灌浆	软	弱	强	-
		硬	弱	弱	-

根据这 3 部分信号的相对强弱，以及典型信号的选取方式，计算波速也有所不同。其中，信号 S_r 是噪声，应尽量避免。由锚杆直接反射回来的信号 S_s ，其波速为定值。发生变化的信号是 S_m ，水泥砂浆灌注的速度 C_m 可按下式估算：

$$C_t = C_m = \sqrt{\frac{d^2 E_{sd} + (D^2 - d^2) S_r \eta E_{md}}{d^2 \rho_s + (D^2 - d^2) S_r \rho_m}}$$

式中， d —锚杆直径；

D —钻孔直径；

E_{sd} —锚杆的动弹性模量，取 206GPa；

E_{md} —砂浆的动弹性模量，M20 取 27GPa，M30 取 30GPa；

ρ_s —锚杆的密度，取 7800kg/m³；

ρ_m —砂浆的密度，取 2300kg/m³；

S_r —灌浆密实度；

η : 一与砂浆龄期相关的修正因子, 一般 1d 取 0.5, 3d 取 0.8, 7d 取 0.95。

根据大量试验, 灌浆密实度对杆系波速的影响较大, 因此在选取杆底反射信号时, 尽可能选取计算波速为定值的杆体反射信号。在实际测试中, 可以参考以下原则:

(1) 打入式锚杆 (无灌浆), 反射信号均为 S_s 。

(2) 若围岩是较坚硬岩石, 由于其阻抗与砂浆体的阻抗接近, 因此, 从激发的弹性波传播到砂浆体后, 很容易继续扩散到周围岩体中而不产生明显的反射。此时, 率先反射回来的信号即为 S_s 。一般来说, II、III级和部分IV级围岩均可满足此项要求。

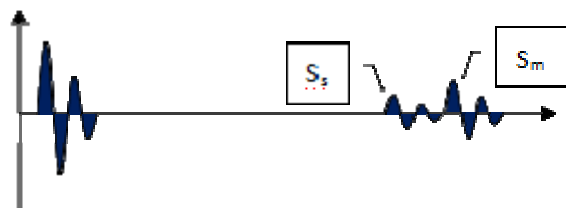
(3) 若围岩是非常坚硬的岩石 (如 I 级围岩), 由于其阻抗高于砂浆体的阻抗, 因此也会产生一定的反射。但此时反射回来的 S_m 的相位与入射信号, 以及锚杆本身的反射信号 S_s 的相位相反, 据此也可识别 S_s ;

(4) 对于松软围岩 (V级和部分IV级), 由于其阻抗明显低于砂浆体的阻抗, 因此会产生明显的反射, 且反射回来的 S_m 的相位与锚杆本身的反射信号 S_s 的相位相同, 从而造成 S_s 的识别困难。

在较松软围岩的条件下进行检测时, 应当注意以下方面:

(1) 采用高频激振信号。实践表明, 高频信号相对容易集中在锚杆中传播, 因此其 S_s 相对容易识别;

(2) 如果有下图的在杆底附近有 2 个同相反射, 且其换算波速比与理论值较为接近时, 取前面的反射信号为 S_s ;



反射信号的区分

(3) 如果仅有一个较明显的反射信号时, 其为 S_s 的可能性很大。此时, 应采用杆系波速计算。

此外, 对于空心锚杆内外灌浆, 其受砂浆体的影响更大, 要特别注意。

10.3.5 在现有的技术水平条件下, 对锚固密实度的定量检测是十分困难的。因此, 本规程不对锚固密实度进行分级, 仅区分合格与否; 当注浆密实时弹性波能量向周围砂浆体的逸散较快, 故信号成迅速收敛状态; $2L_p/C_m$ 时刻前无明显缺陷反射波表明注浆无

明显缺陷，一般情况测试下只要满足以上两项特征时注浆质量均较好。

10.3.6 试验表明，多根杆体连接而成的锚杆，在连接处可能会产生反射信号，在缺陷分析时与波动能量计算时应予以考虑。

10.3.7 评定锚杆长度合格的标准确定主要参考了《高速铁路隧道工程施工质量验收标准》(TB 10753-2010)、《水电水利工程锚杆无损检测规程》(DL/T 5424-2009)和《锚杆锚固质量无损检测技术规程》(JGJ/T 182-2009)的相关规定。

10.4.1 成套的检测仪器是经过研制单位长期的实验室和现场试验得出的，并经相关技术部门、技术鉴定会认可的，如将不同的检测仪器和备件（主要为传感器和激振装置）组成一个检测系统可能存在技术缺陷，所以不应采用。数据库功能可将现场数据直接上传至服务器利于管理。

10.4.2 检测设备必须严格按照规定经过具有资质的检定机构进行定期检定或校准，严禁使用超期未检定或校准、检定或校准不合格的设备。

10.4.3 隧道内部环境较差，仪器设备应用具备在其内部长期正常工作的性能。

10.4.4 冲击弹性波接收传感器一般分为速度和加速度传感器，加速度传感器一般采用压电式，体积小、灵敏度、分辨率较高且频响范围较宽，目前的使用最为广泛。频响范围是指采仪器的通频带宽，一般来说，当检测背景较安静、锚杆结构较简单时，通常采用全通，但每种检测仪器和接收传感器、激振设备都有一定的频响范围，这个范围应彼此包容，并涵盖锚杆的频率特性范围。传感器灵敏度为参考值，只要测试信号满足采集系统及波形辨识要求即可。此外，由于反射信号能量小，传感器本身的质量对测试结果产生的影响不容忽视。因此，在保证测试灵敏度的前提下，减轻传感器质量是必要的。此外，传感器的最大外径宜小于 5mm，以保证安装时不影响激振且保证传感器的频响范围。

10.4.5 传感器的频响范围应能覆盖锚杆的优势频率。锚杆的优势频率与锚杆长度、注浆饱满度等有关，大量的检测数据统计分析表明，锚杆的优势频率大多为 1kHz~6kHz，同时需要端面耦合且保证能正常激振也对传感器尺寸做了要求。

10.4.6 通常条件下端头发射端面接收测试效果优于端头发侧面接收，建议优先采用。传感器的耦合方式对测试精度影响很大。理论上讲，采用磁性的方式将传感器吸附在锚杆上应该对信号测试最为有利，但大量的试验发现，磁性方式下，测试信号的持续时间较长，对于识别反射信号有不利影响。

10.4.7 采集器的采样频率与测试精度有关，采样频率越高，测试精度越高。一般锚杆波速约为 5180m/s，长度测试分辨率达到 0.05m 时，对应采样频率要求约 500kHz。) 由于锚杆中传播的弹性波的波速快，而且激发信号与反射信号幅值变化大，因此，对于测试系统的要求较高。

10.4.8 现场结果复杂多变测试对象长度也各不相同，需分析外露长度、结构尺寸等因素的影响，所以对软件分析能力、信号表示范围等都做了要求。

10.5.1 提交的检测报告应满足委托方的要求，检测方应将原始检测资料和检测报告存档。原始记录应包括电子文档和纸质文档。

10.5.2 检测简报主要用于施工方快速修补缺陷，便于建设、监理、质检机构了解锚杆的施工质量、数量。简报宜采用日、周或月报形式及时提交。部分小型项目不设检测机构，检测时间短、检测数量少，一次进场完成，检测报告的内容相对简单，可采取直接提交成果报告的方式。

10.5.3 检测报告应系统、全面、严谨，可以为施工验收、质量系统检查提供依据。工程项目及检测概况包括：项目简介、建设和施工单位、设计要求、施工工艺、检测目的、检测依据、检测数量、施工和检测日期、锚杆布置图。检测报告各单位的格式要求可能有所不同，但主要内容应涵盖本条规定，加盖的检测机构图章应经检测机构上级主管授权、报建设或监理单位同意，资质印章应与内容相符。

11.1.1 目前规范铁路隧道锚杆支护施工质量的铁路隧道验标有《铁路隧道工程施工质量验收标准》(TB 10417-2003) 和《高速铁路隧道工程施工质量验收标准》(TB 10753-2010)。

11.2.1 现场抽检试验项目包括锚杆杆体、连接器、锚头(垫板、螺母或锚具)、钢质涨壳锚固件、树脂卷和快硬水泥卷锚固剂、水泥砂浆用原材料(水泥、矿物掺合料、拌合水水质、细骨料及外加剂)和水泥砂浆强度。

隧道锚杆施工生产性工艺试验大纲主要由 9 个部分组成，即 1、概况；2 主要编制依据；3 试验项目及目的；4、试验材料及场地；5、试验方法；6、试验安排；7、试验设备、仪器和材料；8、试验人员；9、试验成果提供。

11.2.2 对于锚杆的规格检验，施工单位应全检。对于锚杆杆体拉伸性能、连接器组装件拉伸性能和锚头组装件拉伸性能抽样检验，施工单位应按进场的批次，每批次随

机抽样 3%进行检验；监理单位按 20%的比例见证取样检测（TB 10417-2003）或按 10%的比例进行平行检验或见证检验（TB 10753-2010）。对于锚杆用的水泥砂浆强度抽样检验，施工单位应每一作业段取样检测一次，监理单位应见证取样检测。对于锚杆安装数量检验，施工单位和监理单位应全部检查。对于锚杆杆体长度及锚固密实度检验，锚杆检测的频率见本规程第 10.3.1 条。对于锚杆注浆量检验，施工单位应全检查，监理单位按 20%的比例进行现场观察检查。对于预应力锚杆预加力检验，抽检比率应不小于预应力锚杆施工总数的 10%，但至少进行 1 次。

对于锚杆孔距、锚孔深度、钻孔孔径和杆体插入钻孔长度检验，施工单位按 5%的比例随机抽样检查（TB 10417-2003）或全部检查，监理单位按施工单位检验数量的 10%见证检验，但至少进行 1 次（TB 10753-2010）。对于锚杆杆体外观、钻孔方向和垫板安装检验，施工单位应全部检查。

11.3.1 现场抽检项目见第 11.2.1 条的条文说明。